

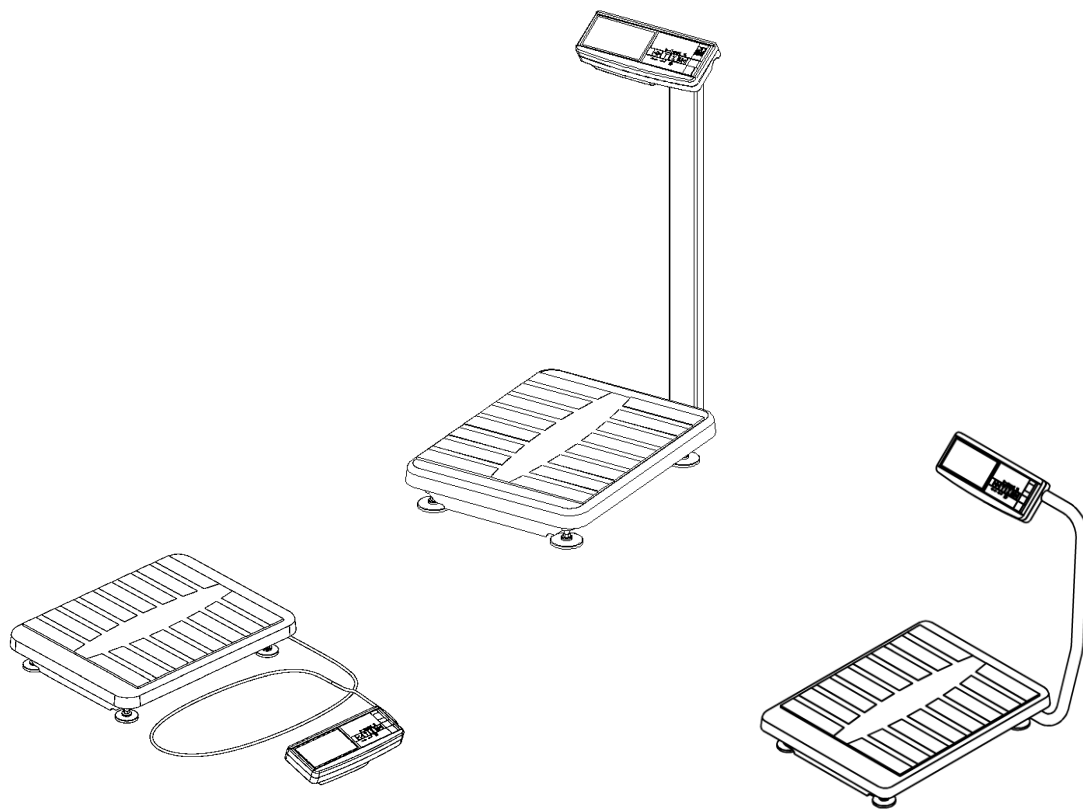


АО «МАССА-К»

Россия, 194044, Санкт-Петербург, Пироговская наб., 15, лит. А www.massa.ru

Весы электронные медицинские ВЭМ-150-«Масса-К»

(Комплект поставки ВЭМ-150.3-А1, ВЭМ-150.3-А2, ВЭМ-150.3-А3)



РУКОВОДСТВО ПО ЭКСПЛУАТАЦИИ

Благодарим за приобретение весов ВЭМ-150-«Масса-К»

Просим внимательно ознакомиться с настоящим руководством до начала эксплуатации

- Регистрационное удостоверение Федеральной службы по надзору в сфере здравоохранения и социального развития № ФСР 2008/02905
- Номер весов по Государственному Реестру РФ № СИ 16720-14
- Регистрационный номер Декларации о соответствии: ЕАЭС № RU Д- RU.АЖ33.В.00596/19
- Весы изготовлены в соответствии с ТУ 4274-017-27450820-2008 и ГОСТ OIML R76-1-2011
- Класс потенциального риска применения медицинского изделия 1
- Весы в зависимости от механических воздействий относятся к группе 2 по ГОСТ Р 50444
- Весы в зависимости от возможных последствий отказа в процессе использования относятся к классу В по ГОСТ Р 50444
- По условиям эксплуатации весы соответствуют исполнению УХЛ категории 4.2 по ГОСТ 15150
- Условия хранения и транспортирования: от минус 35°С до плюс 40°С
- Электробезопасность: класс II по ГОСТ Р МЭК 60601-1-2010
- Гарантийный срок составляет 3 года со дня продажи, но не более 3-х лет и 6 месяцев со дня изготовления

Наши рекомендации – в ваших интересах!

- В паспорте на весы проверьте наличие гарантийного талона предприятия-изготовителя или фирмы-продавца, т.к. его отсутствие лишает права на бесплатный гарантийный ремонт.
- При наличии защитных плёнок на индикаторе и платформе весов снимите эти плёнки.
- Весы необходимо устанавливать на устойчивом основании, не подверженном вибрациям.
- Не рекомендуется использование сетевых адаптеров и аккумуляторов, отличающихся от поставляемых с весами, т.к. это может привести к выходу весов из строя.
- Не допускайте ударов по весам.
- После транспортировки и хранения при отрицательных температурах перед распаковкой весы должны быть выдержаны при нормальной температуре не менее 2-х часов.

ВНИМАНИЕ! Модификация изделия не допускается!

ОГЛАВЛЕНИЕ

1. ВВЕДЕНИЕ.....	4
2. НАЗНАЧЕНИЕ	4
3. ТЕХНИЧЕСКИЕ ХАРАКТЕРИСТИКИ.....	4
4. КОМПЛЕКТНОСТЬ	5
5. МАРКИРОВКА ВЕСОВ.....	5
6. КОНСТРУКЦИЯ ВЕСОВ.....	6
7. ПОДГОТОВКА ВЕСОВ К РАБОТЕ.....	8
8. РАБОТА С ВЕСАМИ	10
9. УСТАНОВКА ПАРАМЕТРОВ	11
10. ИНТЕРФЕЙС.....	11
11. АККУМУЛЯТОР	12
12. ТЕХНИЧЕСКОЕ ОБСЛУЖИВАНИЕ	12
13. КРИТЕРИИ НЕПРИГОДНОСТИ ИСПОЛЬЗОВАНИЯ, ВОЗМОЖНЫЕ НЕИСПРАВНОСТИ, СПОСОБЫ ИХ УСТРАНЕНИЯ	14
14. УКАЗАНИЯ МЕР БЕЗОПАСНОСТИ.....	14
15. УПАКОВКА	14
16. ТРАНСПОРТИРОВКА И ХРАНЕНИЕ	14
17. ЮСТИРОВКА ВЕСОВ.....	14
18. ПОВЕРКА	15
19. УТИЛИЗАЦИЯ.....	16
20. СПИСОК ЦЕНТРОВ ТЕХНИЧЕСКОГО ОБСЛУЖИВАНИЯ	16
21. СВЕДЕНИЯ О СОДЕРЖАНИИ ДРАГОЦЕННЫХ И ЦВЕТНЫХ МЕТАЛЛОВ	16
ПРИЛОЖЕНИЕ А.....	17
Руководство и декларация изготовителя – электромагнитная эмиссия	17
Руководство и декларация производителя – помехоустойчивость.....	18

1. ВВЕДЕНИЕ

Настоящее руководство по эксплуатации является документом, удостоверяющим гарантированные предприятием-изготовителем основные технические характеристики весов электронных медицинских ВЭМ-150-«Масса-К».

2. НАЗНАЧЕНИЕ

2.1 Весы электронные медицинские ВЭМ-150-«Масса-К» (далее – весы) предназначены для взвешивания пациентов в медицинских учреждениях и в быту.

2.2 Условия эксплуатации

Диапазон рабочих температур.....от + 10°C до +40°C

Относительная влажность воздуха при температуре + 25°C, не более80%

Диапазон атмосферного давления кПа.....от 84 до 106,7 кПа

Электропитание весов:

-от сети переменного тока с частотой (50±2 Гц) (через сетевой адаптер): от 187,0 В до 242,0 В

-от аккумулятора с выходным напряжением: от 5,5 В до 7,0 В.

3. ТЕХНИЧЕСКИЕ ХАРАКТЕРИСТИКИ

Класс точности весов по ГОСТ OIML R76-1-2011 – средний (III).

Минимальная нагрузка (Min), максимальная нагрузка (Max), цена поверочного деления (e), дискретность отсчета (d), предел выборки массы тары и пределы допускаемой погрешности (mpe) приведены в таблице 3.1.

Таблица 3.1 – Метрологические характеристики весов

Весы	Min, кг	Max ₁ / Max ₂ / Max ₃ , кг	Цена повероч- ных делений (e ₁ /e ₂ /e ₃) и дискретности (d ₁ /d ₂ /d ₃), г	Предел выборки массы тары, кг	Интервалы взвешивания, кг	Пределы допускаемой погрешности (mpe), г
ВЭМ-150.3-А1 ВЭМ-150.3-А2 ВЭМ-150.3-А3	0,2	30/60/200	10/20/50	50	От 0,2 до 5 вкл. Св. 5 до 20 вкл. Св. 20 до 30 вкл. Св. 30 до 40 вкл. Св. 40 до 60 вкл. Св. 60 до 100 вкл. Св. 100 до 200 вкл.	± 5 ± 10 ± 15 ± 20 ± 30 ± 50 ± 75

Технические характеристики весов представлены в таблице 3.2.

Таблица 3.2 – Технические характеристики весов

Наименование характеристики	Значение
Количество отображаемых десятичных знаков	5
Время установления показаний, не более	4 с
Интерфейс для связи с внешними устройствами	RS-232
Габаритные размеры, должны быть не более: - весовой платформы (длина, ширина, высота) - устройства индикации (длина, ширина, высота) - стойки (высота): - круглой вращающейся - прямоугольной вертикальной	520±50×395±40×95±10 мм 265±30×105±10×55±5 мм 555±50 мм 800±80 мм
Масса весов в сборе должна быть, не более	12±2 кг
Аккумулятор*: - тип СА 628 (или аналогичная модификация с такими же характеристиками); - напряжение - емкость - габариты (ДхШхВ) *Аккумулятор тип СА 628 или аналогичная модификация с такими же характеристиками	6 В 2,8 Ah 66x33x96 мм

Продолжение таблицы 3.2

Время непрерывной работы весов от аккумулятора:	
- без подсветки индикатора	56 часов
- с подсветкой индикатора, в режиме максимальной яркости	20 часов
Время заряда полностью разряженного аккумулятора	10 часов
Потребляемый ток должен быть, не более	0,03 А
Время заряда полностью разряженного аккумулятора	10 часов
Время установления рабочего режима, не более	5 минут
Средний срок службы	8 лет

4. КОМПЛЕКТНОСТЬ

Таблица 4.1 – Комплектность поставки

Наименование	Кол. шт.	Комплектность		
		A1	A2	A3
Весовая платформа	1	+	+	+
Устройство индикации	1	+	+	+
Руководство по эксплуатации	1	+	+	+
Паспорт	1	+	+	+
Регулировочные опоры	4	+	+	+
Сетевой адаптер	1	+	+	+
Кронштейн установки на стену	1	+		
Винт М5×20	2	+		+
Кабель удлинительный (5 м)	1	+		
Стойка круглая вращающаяся S2	1		+	
Кронштейн стойки S2	3		+	
Винт М5×30	4		+	
Винт М5×40	8		+	
Гайка М5	8		+	
Стойка прямоугольная S3	1			+
Кронштейн стойки S3	1			+
Винт М8×130	1			+
Шайба 8	1			+
Гайка М8	1			+
Коврик резиновый	1	+	+	+
Транспортировочные вкладыши	4	+	+	+
Ключ шестигранный 4	1	+	+	+
Упаковка	1	+	+	+







5. МАРКИРОВКА ВЕСОВ

Маркировка весов содержит (рис. 18.1):

- товарный знак предприятия и страна изготовителя;
- наименование весов;
- комплект поставки;
- обозначение технических условий;
- версия программного обеспечения;

- номер регистрационного удостоверения и дату его выдачи;
- габаритные размеры;
- символы классификации по электробезопасности по ГОСТ Р МЭК 60601-1;
- потребляемый ток;
- напряжение электропитания;
- предельные значения температуры весов (T_{min} , T_{max});
- номер весов;
- год выпуска весов;
- класс точности весов;
- знак утверждения типа;
- знак обращения продукции на рынке Евразийского экономического союза (соответствие техническим регламентам таможенного союза);
- максимальная нагрузка (Max);
- минимальная нагрузка (Min);
- поверочный интервал (e);
- максимальный диапазон устройства выборки массы тары.

Таблица 5.1 – Знаки на маркировке

Знак	Расшифровка
	- товарный знак предприятия изготовителя
	- символ классификации электробезопасности по ГОСТ Р МЭК 60601-1 ГОСТ Р МЭК 60601-1-2010 «Изделия медицинские электрические. Часть 1. Общие требования безопасности с учетом основных функциональных характеристик»: <ul style="list-style-type: none"> - при питании от сетевого адаптера соответствие требованиям ГОСТ Р МЭК 60601-1 для изделий питаемого от специального источника питания типа В; - при питании от аккумулятора соответствие требованиям ГОСТ Р МЭК 60601-1 для изделий с внутренним источником питания типа В.
	- символ обозначения номера весов по ГОСТ Р ИСО 15223-1-2014 Изделия медицинские. Символы, применяемые при маркировании на медицинских изделиях, этикетках и в сопроводительной документации. Часть 1. Основные требования.
	- обозначение класса весов по ГОСТ OIML R 76-1-2011 Государственная система обеспечения единства измерений (ГСИ). Весы неавтоматического действия. Часть 1. Метрологические и технические требования. Испытания.
	- знак утверждения типа средства измерения согласно приказу Министерства промышленности и торговли Российской Федерации от 30 ноября 2009 г. N 1081 «Об утверждении Порядка проведения испытаний стандартных образцов или средств измерений в целях утверждения типа, Порядка утверждения типа стандартных образцов или типа средств измерений, Порядка выдачи свидетельств об утверждении типа стандартных образцов или типа средств измерений, установления и изменения срока действия указанных свидетельств и интервала между поверками средств измерений, требований к знакам утверждения типа стандартных образцов или типа средств измерений и порядка их нанесения»
	- знак обращения продукции на рынке Евразийского экономического союза (соответствие техническим регламентам таможенного союза) согласно решению комиссии таможенного союза от 15 июля 2011 года N 711 «О едином знаке обращения продукции на рынке Евразийского экономического союза и порядке его применения знак соответствия техническим регламентам таможенного союза»

6. КОНСТРУКЦИЯ ВЕСОВ

6.1 Состав весов

Весы состоят из весовой платформы и устройства индикации (рис. 6.1).

В зависимости от способа установки устройства индикации весы поставляются в комплектах:

- [A1 – без стойки;](#)
- [A2 – с вращающейся стойкой;](#)
- [A3 – с прямоугольной стойкой.](#)

Варианты крепления устройства индикации приведены на рисунке 6.4.

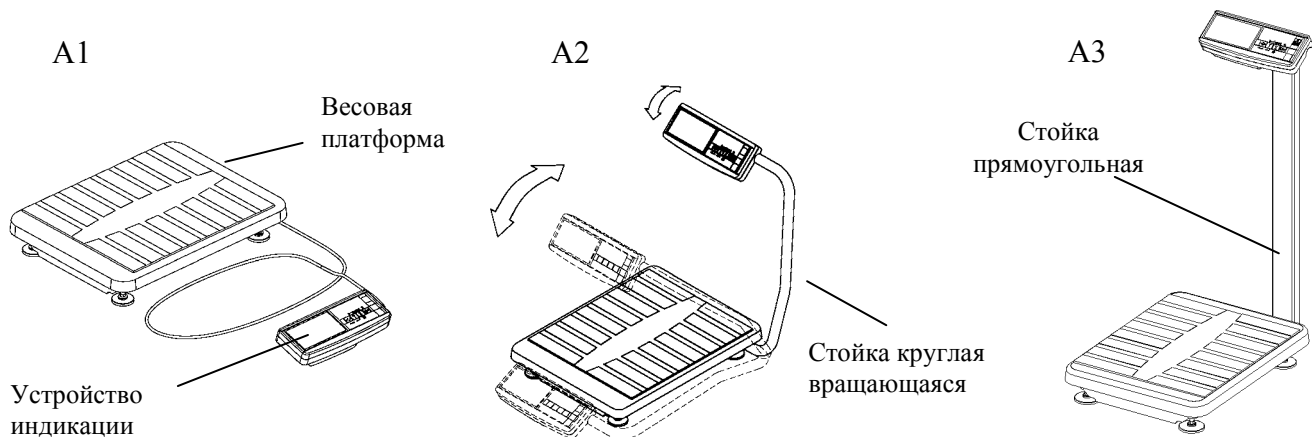


Рисунок 6.1 – Внешний вид весов

6.2 Весовая платформа

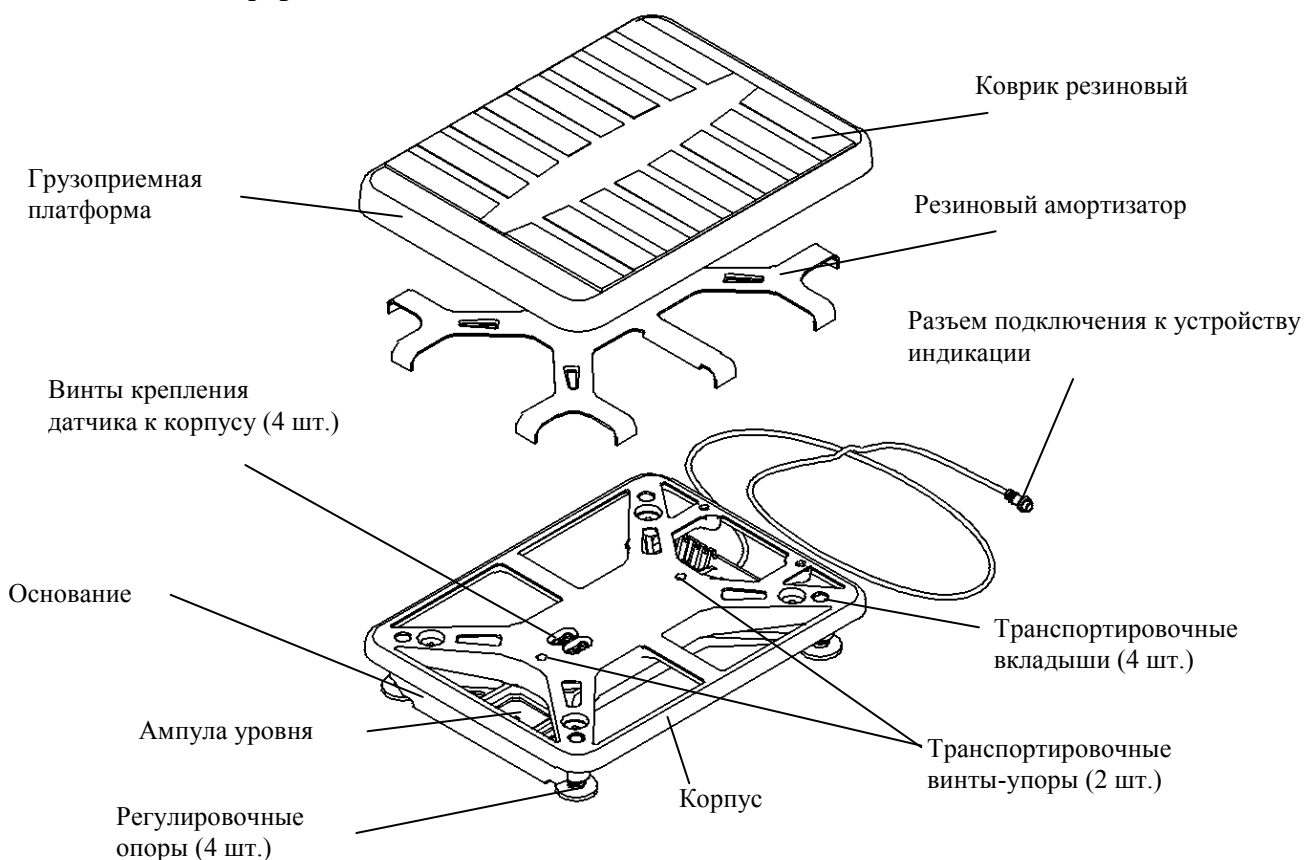


Рисунок 6.2 – Весовая платформа

Грузоприемная платформа с резиновым ковриком являются рабочей частью медицинского изделия типа В.

6.3 Устройство индикации

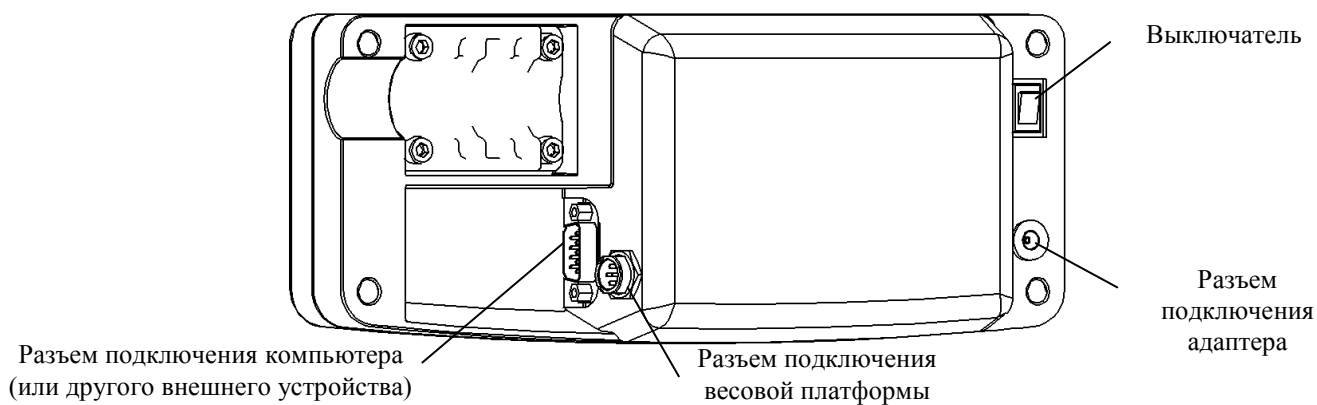





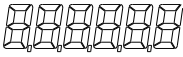
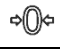




Рисунок 6.3 – Устройство индикации

Устройство индикации является рабочей частью медицинского изделия типа В.
Назначение кнопок клавиатуры

	Установка нуля весов
	Выборка массы тары
	Вывод на индикацию разности результатов двух взвешиваний
	Запись в память результатов взвешивания

Назначение индикаторов

	Индикатор подключения сети
	Цифровой индикатор
	Установка нуля весов
	Работа с тарой
	Заряд аккумулятора

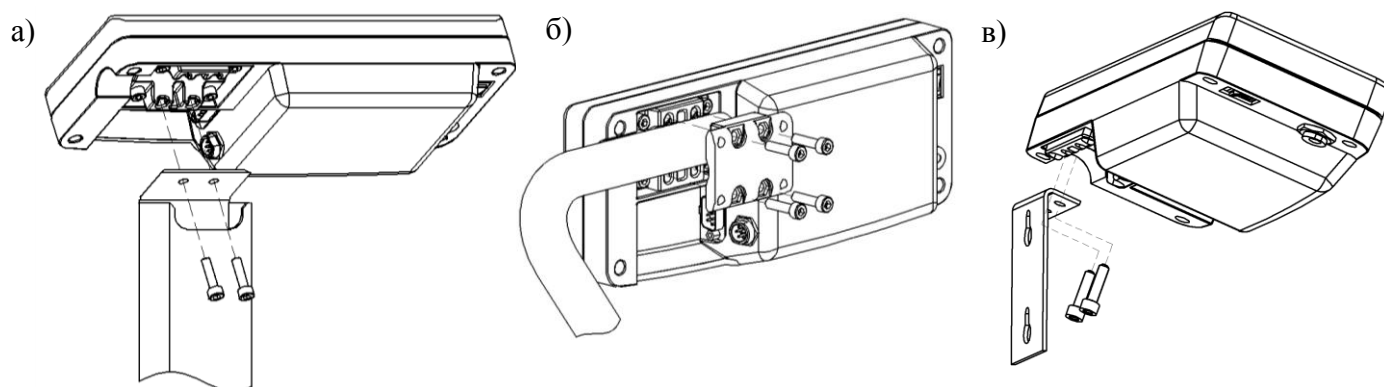


Рисунок 6.4 – Варианты крепления устройства индикации:

- а) к прямоугольной стойке
- б) к круглой вращающейся стойке
- в) к кронштейну для установки на стене

7. ПОДГОТОВКА ВЕСОВ К РАБОТЕ

Помещения, в которых установлены весы, должны соответствовать требованиям по помехоустойчивости, указанным в руководстве и декларации производителя (приложение А).

Весы должны быть расположены таким образом, чтобы не создавались трудности при работе с разъединительным устройством.

7.1 Сборка весов

Инструменты, необходимые для сборки:

- ключ S4 для винтов с внутренним шестигранником;
- ключ S6 для винтов с внутренним шестигранником.

7.1.1 Осторожно, не допуская повреждений, извлечь весы из упаковки. Снять грузоприемную платформу. Вынуть из весовой платформы транспортировочные вкладыши (4 шт.).

7.1.2 Ввернуть в основание весовой платформы регулировочные ножки.

7.1.3 В весовой платформе (рис. 6.2) вывернуть два транспортировочных винта-упора, вращая их только против часовой стрелки.

⚠ Вращение транспортировочных винтов-упоров по часовой стрелке может привести к деформации датчика и выходу весов из строя.

7.1.4 Произвести сборку весов в зависимости от типа комплекта.

а) Комплект А1 (без стойки)

- Подсоединить разъем весовой платформы к устройству индикации (рис. 6.3).
- Подсоединить двумя винтами M5×20 кронштейн к устройству индикации (рис 6.4).

☞ При подсоединении разъемов будьте внимательны. Следите за совпадением ключей вилки и розетки разъемов при их стыковке во избежание выхода весов из строя.

- Выбрать удобный вариант размещения устройства индикации для работы с весами (рис. 7.1).

При необходимости увеличения расстояния между весовой платформой и устройством индикации используйте удлинительный кабель, имеющийся в комплекте весов.

☞ **Предупреждение:** Использование удлинительного кабеля (5 м) поставляемого другим производителем может привести к снижению ПОМЕХОУСТОЙЧИВОСТИ весов.

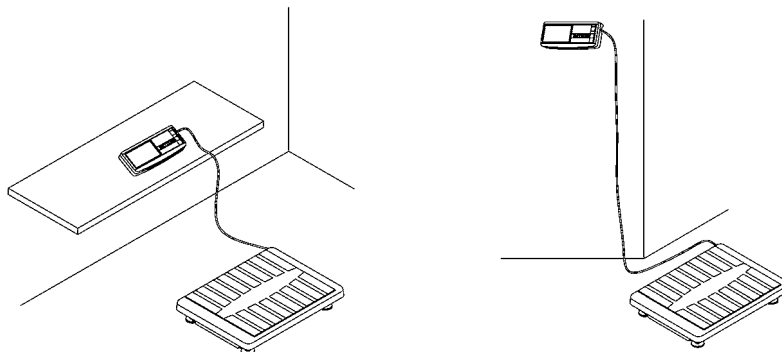


Рисунок 7.1 – Варианты размещения устройства индикации:

а – на столе; б – на стене

б) Комплект А2 (с круглой вращающейся стойкой)

- В основании весов сдвинуть стойку в направлении указанном стрелкой (Рисунок 7.2), обеспечив расстояние $L = (3-5)$ мм от ее края до края кронштейна.

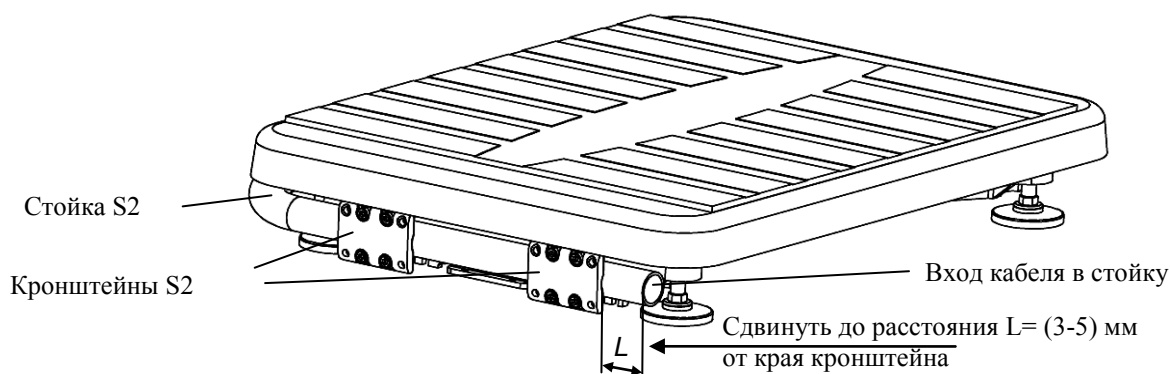


Рисунок 7.2 – Крепление круглой вращающейся стойки к основанию весовой платформы

- Вращая стойку (рис. 6.1), установить ее в удобное для работы положение и зафиксировать, плотно затянув винты в кронштейнах основания (восемь винтов). На входе в стойку оставить припуск кабеля длиной 20-30 мм.

- Подсоединить разъем весовой платформы к устройству индикации (рис. 6.3).

☞ При подсоединении разъемов будьте внимательны. Следите за совпадением ключей вилки и розетки разъемов при их стыковке во избежание выхода весов из строя.

- Закрепить устройство индикации на стойке кронштейном, затянув четыре винта М5×30 с небольшим усилием (Рисунок 6.4 б).

- Излишек кабеля заправить в стойку со стороны устройства индикации.

- Поворачивая устройство индикации вокруг стойки, зафиксировать его в удобном для работы положении, плотно затянув винты в кронштейне (четыре винта).

- Излишек кабеля на входе в стойку (Рисунок 7.2) заправить внутрь стойки.

Примечание. Во избежание повреждения кабеля и выхода весов из строя углы вращения стойки или устройства индикации весов не должны превышать $\pm 180^\circ$. Требование должно соблюдаться как при сборке весов, так и при их эксплуатации.

в) Комплект А3 (с прямоугольной стойкой)

- Протянуть кабель весовой платформы через кронштейн и стойку (Рисунок 7.3). Кабель должен входить в паз кронштейна.

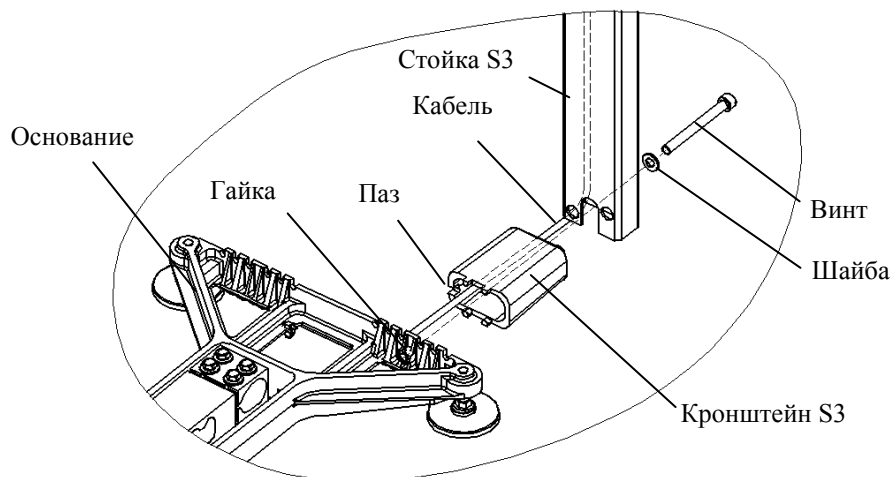


Рисунок 7.3 – Крепление прямоугольной стойки к основанию весовой платформы

- Вложить в винт М8×130 шайбу 8. Пропустить винт через отверстие стойки, кронштейн и основание весовой платформы. Навернуть на винт и затянуть гайку М8.

☞ Во время затягивания гайки нужно следить за тем, чтобы кабель не вышел из паза кронштейна.

- Подсоединить разъем весовой платформы к устройству индикации (рис. 6.3).

☞ При подсоединении разъемов будьте внимательны. Следите за совпадением ключей вилки и розетки разъемов при их стыковке во избежание выхода весов из строя.

- Закрепить двумя винтами М5×20 устройство индикации на стойке (Рисунок 6.4). Излишек кабеля заправить в стойку.

7.1.5 Установить весы на твердой ровной поверхности. При помощи регулировочных ножек выставить весы по ампуле уровня таким образом, чтобы пузырек воздуха находился в центре ампулы.

7.1.6 Установить грузоприемную платформу на весы.

8. РАБОТА С ВЕСАМИ

8.1 Требования к специалистам и вспомогательному персоналу для работы с весами, включая следующие требования:

8.1.1 Перечень специальностей/кто участвует в выполнении услуги – Измерение массы тела: Специалист, имеющий диплом установленного образца об окончании среднего профессионального медицинского образовательного учреждения по специальностям: «Сестринское дело», «Лечебное дело».

8.1.2 Дополнительные или специальные требования к специалистам и вспомогательному персоналу – Имеются навыки выполнения данной простой медицинской услуги – Измерение массы тела.

8.2 Включение весов

8.2.1 Перед включением весы должны быть не нагружены, а платформа не должна касаться посторонних предметов.

8.2.2 Вставить штекер адаптера в разъем устройства индикации и подключить адаптер к сети 220 В, 50 Гц. Засветится индикатор сети. Одновременно с подключением к сети начнется заряд аккумулятора.


8.2.3 Включить весы. Индикацией включения весов является тест индикатора в виде последовательной смены ряда символов от «888888» до «000000». По окончании теста весы покажут номер версии программного обеспечения U_38.16, контрольную сумму 17F379 и включатся в рабочий режим.



Примечание. В весах при поставке установлен режим энергосбережения. В этом режиме при работе от аккумулятора происходит автоматическое отключение подсветки индикатора, если в течение 12 секунд весы не нагружались и не нажимались кнопки клавиатуры. Подсветка возобновляется при взвешивании или нажатии любой кнопки клавиатуры. В режиме энергосбережения время непрерывной работы весов от аккумулятора увеличивается до 56 часов (в зависимости от интенсивности взвешивания и уровня яркости подсветки).


В весах также предусмотрен режим с постоянной подсветкой. Время работы от аккумулятора в таком режиме сокращается до 20 часов. Установку режимов подсветки см. в п. 9.

8.3 Взвешивание

8.3.1 Встаньте на платформу весов. Окончание взвешивания сопровождается высвечиванием символа «kg».

8.3.2 Сойдите с весов. Результат взвешивания останется зафиксированным на индикаторе весов на 10-15 секунд, после чего произойдет возврат показаний весов в исходное перед взвешиванием состояние. Для принудительного прекращения индикации результата взвешивания нажмите кнопку .

8.3.3 При необходимости установите на платформу тару (дополнительный коврик) и после ее взвешивания нажмите кнопку . Для исключения значения массы тары из памяти весов снимите коврик и нажмите кнопку .

8.4 Весы могут показывать разность двух последних результатов взвешиваний. Для записи результата взвешивания нажмите кнопку .

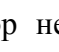

Запись сопровождается высвечиванием сегментов на левом знакоместе индикатора:




Примечание: XX.XX – взвешенная масса.

Индикация разности взвешивания производится нажатием и удерживанием кнопки .


Примечания.

1 Весы обеспечивают максимальную точность, когда в ненагруженном состоянии высвечен индикатор «». Если индикатор не высвечивается, необходимо нажать кнопку . Контроль состояния ненагруженных весов должен осуществляться как при первом включении, так и в процессе взвешивания.

2 Кнопка  используется только для коррекции ненагруженных весов и не должна использоваться для выборки массы тары.

9. УСТАНОВКА ПАРАМЕТРОВ

С клавиатуры можно изменить ряд параметров весов (Таблица 9.1).

Для входа в меню параметров, после включения весов (во время прохождения теста индикатора) нужно нажать кнопку . На индикаторе появится наименование первого параметра «Sound».

Кнопка  служит для выбора параметра.

Кнопка  для набора значения параметра.

Кнопка  для выхода из меню.

Таблица 9.1 – Таблица изменяемых с клавиатуры параметров весов

Параметр	Наименование параметра	Возможные значения	Примечание
Звуковой сигнал	Sound	On; OFF	Включает или отключает звуковой сигнал
Яркость подсветки	LIGHT	0; 1; 2; 3; 4	Регулирует яркость подсветки: 0 – отключена, 4 – максимальная
Режим энергосбережения	SLEEP	On; OFF	При работе от аккумулятора: - On – гашение подсветки, если в течение 12 секунд не проводилось взвешивание или не нажимались кнопки клавиатуры. - OFF – отключает режим энергосбережения.

10. ИНТЕРФЕЙС

Весы оснащены интерфейсом RS-232 для подключения к компьютеру и поддерживают протокол обмена №2, который обеспечивает двухстороннюю передачу данных.

Подключение весов к компьютеру

X1 (розетка DB-9F, с кожухом)

X2 (розетка DB-9F, с кожухом)

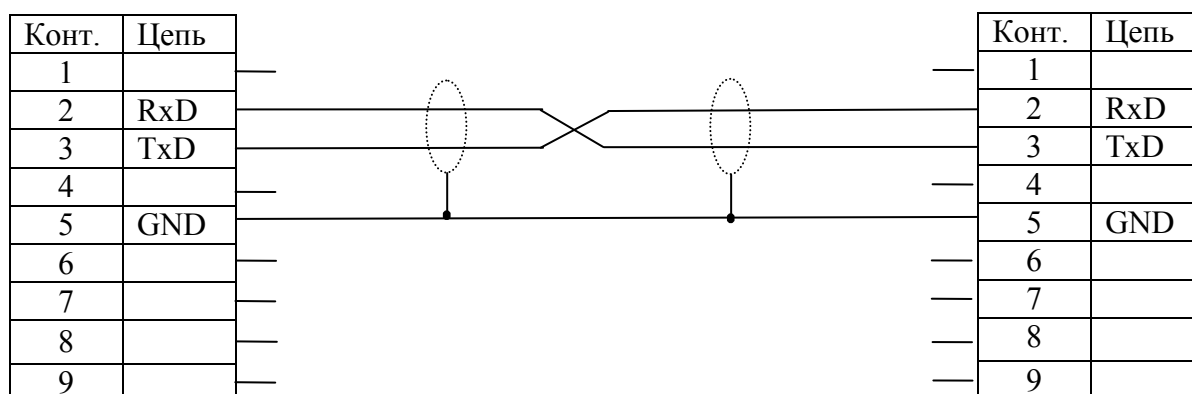


Рисунок 10.1 – Кабель подключения к весам с вилкой

X1 (вилка DB-9M, с кожухом)

X2 (розетка DB-9F, с кожухом)

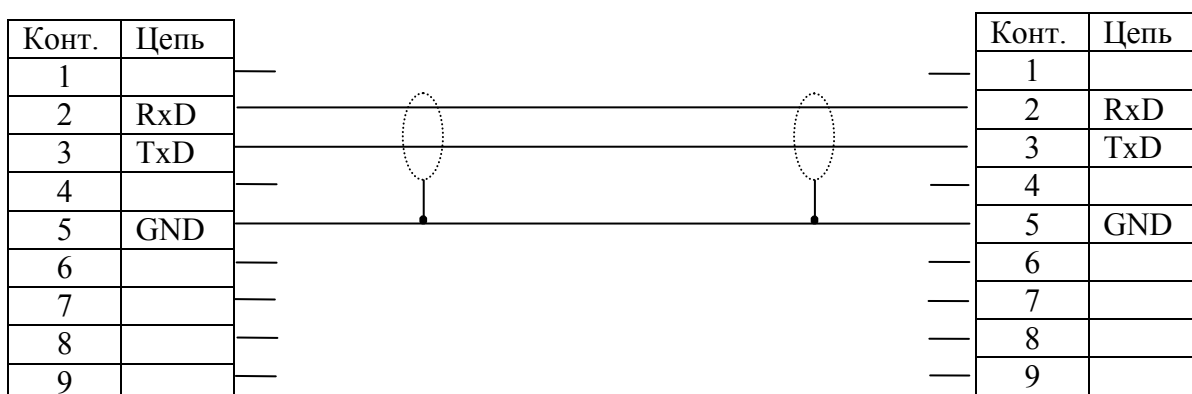


Рисунок 10.2 – Кабель подключения к весам с розеткой

Электрические цепи вести кабелем КММ-4 (0,12 - 0,2) мм или аналогичным.

Надёжная работа интерфейса обеспечивается при длине соединительного кабеля не более 15 м.



11. АККУМУЛЯТОР

При поставке аккумулятор весов заряжен не полностью. Заряд аккумулятора автоматически начинается при подключении весов к сети независимо от положения выключателя на устройстве индикации.


Наименьшее время заряда обеспечивается при установке выключателя в выключенное положение, при этом время заряда аккумулятора составляет 10 часов.

По окончании времени заряда аккумулятора можно либо продолжить работу с весами, не отключая их от сети (работать в режиме постоянной подзарядки), либо отключить весы от сети и работать автономно.

Разрешается работа с весами во время заряда аккумулятора.

При работе весов в автономном режиме предусмотрена функция заблаговременного предупреждения о разряде аккумулятора в виде мигающего символа . В таком режиме, если не подзарядить аккумулятор, весы могут работать некоторое время, после чего отключатся, а символ  будет высвечиваться постоянно.

Аккумулятор, установленный в весах, не требует технического обслуживания силами ОБСЛУЖИВАЮЩЕГО ПЕРСОНАЛА и при выходе из строя подлежит замене.

 В весах использовать только поставляемые с весами сетевой адаптер и аккумулятор. Применение других сетевых адаптеров и аккумуляторов может привести к выходу весов из строя.

12. ТЕХНИЧЕСКОЕ ОБСЛУЖИВАНИЕ

ВНИМАНИЕ!

Техническое обслуживание весов должны производить службы (юридические лица, индивидуальные предприниматели, технические подразделения или штатные технические специалисты медицинских учреждений), имеющие в соответствии с действующим законодательством

право осуществлять эту деятельность, за исключением контроля технического состояния перед использованием.

12.1 Ввод в эксплуатацию

12.1.1 Вскрытие упаковки и проверка комплектности и целостности весов должна проводиться представителем организации, осуществляющей монтаж, в присутствии представителя владельца (пользователя).

12.1.2 Приемка под монтаж оформляется актом, в котором отражаются внешний вид, комплектность и целостность весов. При обнаружении некомплектности или дефектов оформляется акт для предъявления претензии изготовителю (поставщику).

12.1.3 Монтаж весов производится согласно п. 7 «Подготовка весов к работе» данного руководства по эксплуатации.

12.2 Контроль технического состояния

12.2.1 Контроль технического состояния перед использованием

Проводится ежедневно обслуживающим медицинским персоналом:

- визуально (видимые повреждения весов);
- проверкой в действии (согласно п. 8 «Работа с весами»);

12.2.2 Периодический контроль технического состояния

Проводится не реже одного раза в 12 месяцев специалистами по техническому обслуживанию медицинской техники:

- своевременность поверки весов;
- целостность сетевого шнура, приборной вилки и корпуса адаптера, соединительных проводников для подключения аккумулятора;
- кабеля и разъема подключения датчика к устройству индикации;
- работоспособность весов от аккумулятора;
- включение и проверку работоспособности изделия, его составных частей и устройств, органов сигнализации и выключателя питания;
- инструментальный контроль метрологических характеристик весов.

12.3 Текущий ремонт

12.3.1 Решение о необходимости проведения текущего ремонта принимается службой технического обслуживания медицинской техники совместно с владельцем (пользователем) весов по результатам контроля технического состояния весов.

12.3.2 Текущий ремонт может выполняться как на месте эксплуатации весов, так и на производственных площадях службы технического обслуживания медицинской техники в зависимости от сложности, объема работ и возможностей транспортировки изделия.

12.3.3 Исполнителем текущего ремонта предоставляются гарантии на отремонтированные узлы изделия на последующий срок эксплуатации при соблюдении пользователем требований эксплуатационной документации.

12.3.4 Производителем при заключении договора на техническое обслуживание поставляется «Руководство по ремонту» и запасные части.

☞ Не допускается:

- разборка весов и проведение ремонтных работ при включенных весах. При проведении указанных работ необходимо выключить весы, отключить от сети и отсоединить аккумулятор;
- устанавливать весы на токопроводящие поверхности, которые не заземлены.

☞ **ВНИМАНИЕ!** В случаях, когда проведение текущего ремонта могло оказать влияние на метрологические характеристики весы, они подвергаются юстировке и внеплановой поверке.

12.4 Уход за весами

Ежедневный уход за весами включает в себя промывку водой наружных поверхностей с использованием 3% раствора перекиси водорода с добавлением 0,5% нейтрального моющего средства.

☞ **ВНИМАНИЕ!**

- Не используйте влажную ткань и т. п. для протирания разъема сетевого адаптера и разъемов подключения устройства индикации.

- Никогда не используйте бензин, растворитель или другие агрессивные химикаты для чистки весов.

13. КРИТЕРИИ НЕПРИГОДНОСТИ ИСПОЛЬЗОВАНИЯ, ВОЗМОЖНЫЕ НЕИСПРАВНОСТИ, СПОСОБЫ ИХ УСТРАНЕНИЯ

Таблица 13.1

Критерии непригодности использования	Возможные причины неисправностей	Способы устранения
Весы не включаются в автономном режиме	Разряжен или отключен аккумулятор	Подключить сетевой адаптер. Зарядить аккумулятор
При подключенном сетевом адаптере индикатор подключения сети не горит	Неисправен сетевой адаптер	Заменить на исправный адаптер (с той же маркировкой)
Сообщение: «Err 11»	При включении весов платформа была нагружена	Разгрузить платформу
Явно видно большая погрешность весов	Грузоприемная платформа касается посторонних предметов	Проверить визуально

ВНИМАНИЕ!

Если приведенные критерии непригодности использования невозможно устранить пользователю (потребителю) предложенными способами таблицы 13.1 или при появлении других признаков неисправности (выдается сообщение Err или определяемых по внешним признакам) эксплуатацию весов прекратить, весы отключить от сети и обратиться в службу технического обслуживания медицинской техники.

14. УКАЗАНИЯ МЕР БЕЗОПАСНОСТИ

Не допускается:

- разборка весов и проведение ремонтных работ при включенных весах. При проведении указанных работ необходимо выключить весы, отключить от сети и отсоединить аккумулятор;
- устанавливать весы на токопроводящие поверхности, которые не заземлены.

15. УПАКОВКА

Устройство весовое с грузоприемной платформой, устройство индикации, стойка и сетевой адаптер должны быть помещены в мешки из полиэтиленовой пленки и упакованы в транспортную тару.

Эксплуатационная документация, отправляемая с весами, должна быть помещена в мешок из полиэтиленовой пленки и упакована в транспортную тару вместе с весами так, чтобы была обеспечена ее сохранность.

16. ТРАНСПОРТИРОВКА И ХРАНЕНИЕ

16.1 Весы должны транспортироваться всеми видами крытого транспорта в соответствии с правилами перевозки грузов действующими на каждом виде транспорта.

16.2 Условия хранения и транспортирования: от минус 35°C до плюс 40°C.

16.3 Хранение весов в одном помещении с кислотами, реактивами и другими активными веществами, которые могут оказать вредное влияние на них, не допускается.

16.4 После транспортирования и хранения при отрицательных температурах перед распаковкой весы должны быть выдержаны при нормальной температуре не менее 6-и часов.

16.5 Транспортировка и хранение весов производится в горизонтальном положении при штабелировании не более 12-и штук по вертикали.

17. ЮСТИРОВКА ВЕСОВ

17.1 Весы отъюстированы на географическую широту 54°, если нет специальной пометки в свидетельстве о поверке. При эксплуатации весов на широте, значительно отличающейся от указанной (или от широты, указанной в свидетельстве о поверке), могут возникнуть погрешности. В этом случае следует обратиться в [центр технического обслуживания](#) для проведения юстировки и поверки весов.

Примечания.

1 Юстировка – настройка цены деления модуля взвешивающего.

2 Юстировку проводить гири класса точности М1. Допускается применение других гирь,

обеспечивающих точность измерений.

3 Допускается проводить юстировку гири общей массой $(0,1 - 1,0)M_{\max 2}$, при этом общая масса гири для юстировки весов должна быть кратна 10 кг.

4 Для повышения точности юстировки рекомендуется проводить юстировку весов с максимально возможной нагрузкой ($M_{\max 2}$).

5 Размещать нагрузку в центре платформы весов или равномерно распределять по ее площади.

Юстировка проводится [центрами технического обслуживания](#).

17.2 Порядок проведения юстировки:

- полностью собранные весы (с грузоприёмной платформой) выдержать в помещении, где проводится юстировка, при температуре $(20 \pm 5)^\circ\text{C}$ не менее 1 часа;

- установить весы по уровню в горизонтальном положении с помощью регулировочных опор;

17.3 Войти в режим юстировки:

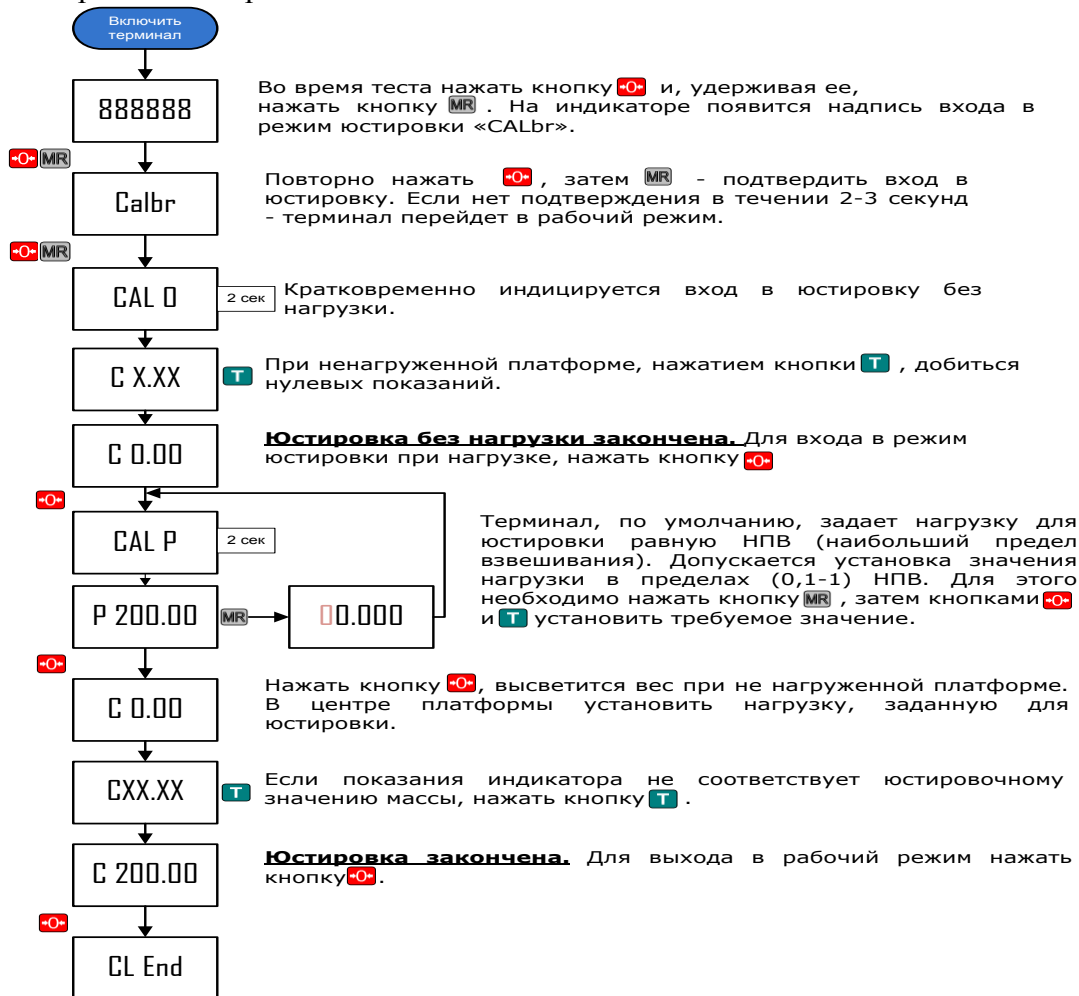


Рисунок 17.1 – Порядок проведения юстировки

Юстировка завершена:

- снять гири с платформы;
- выключить весы;
- провести поверку.

При каждой юстировке в память весов записывается новое шестизначное число – код юстировки. Несовпадение кода юстировки с записанным в паспорте весов или в свидетельстве о поверке, означает, что весы после юстировки не предъявлялись на поверку.

18. ПОВЕРКА


ВНИМАНИЕ! Поверку имеет право производить только юридические лица (индивидуальные предприниматели) аккредитованные в области обеспечения единства измерений для выполнения работ и (или) оказания услуг по поверке средств измерений в соответствии с установленной областью аккредитации.

Поверку проводить по ГОСТ OIML R76-1-2011 (приложение ДА «Методика поверки весов»).

Метрологические характеристики весов (класс точности, M_{\max} , M_{\min} , e , d) определяются согласно значениям, указанным на планке фирменной.

18.1 Порядок поверки

Включить весы. По окончании теста индикатора весы покажут номер версии программного обеспечения U_38.1.6, контрольную сумму 17F379 и перейдут в рабочий режим.

Поверка весов проводится в режиме работы без фиксации массы. Для входа в режим нужно во время прохождения теста индикатора нажать кнопку .

После проведения поверки:

- нанести на фирменную планку весов (Рисунок 18.1, Рисунок 18.2) знак поверки.
- записать код юстировки в заключение о поверке (см. паспорт весов) или в свидетельство о поверке. Порядок просмотра кода юстировки см. в п. 18.2.

При отрицательных результатах поверки поверительное клеймо не наносится, старое клеймо гасится и выдаётся извещение о непригодности.

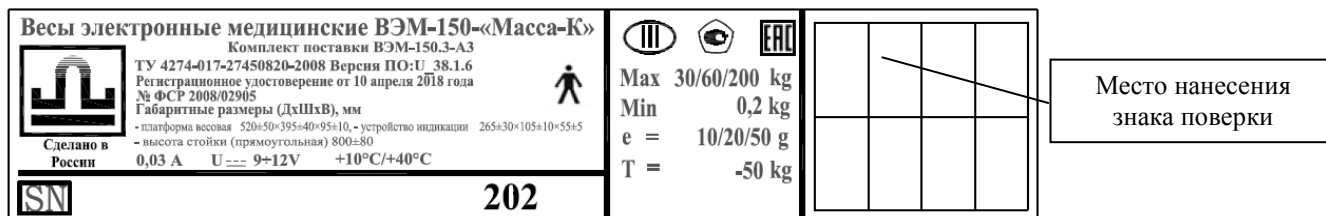


Рисунок 18.1 – Планка фирменная



Рисунок 18.2 – Местоположение планки

18.2 Код юстировки

- Включить весы.

- Во время теста индикатора нажать кнопку  и, удерживая ее, нажать кнопку . Индикатор последовательно покажет сообщения «ESt» и «USt».

- Нажать кнопку . Индикатор покажет код юстировки.

19. УТИЛИЗАЦИЯ

19.1 По окончании срока службы весы подлежат отдельной утилизации.

19.2 Не уничтожайте прибор вместе с неотсортированными бытовыми отходами.

19.3 По вопросам утилизации аккумулятора обратитесь в специализированные пункты приема или к местным органам власти для получения информации, куда и как вернуть элементы питания для экологически безопасной переработки.

19.4 Класс медицинских отходов – А.

20. СПИСОК ЦЕНТРОВ ТЕХНИЧЕСКОГО ОБСЛУЖИВАНИЯ

Перечень авторизованных центров технического обслуживания, выполняющих гарантийный и постгарантийный ремонт продукции АО «МАССА-К», представлен на сайте massa.ru/support/cto/.

21. СВЕДЕНИЯ О СОДЕРЖАНИИ ДРАГОЦЕННЫХ И ЦВЕТНЫХ МЕТАЛЛОВ

Драгоценных металлов не содержится.

Содержание цветных металлов: алюминий, 6,1 кг.


ПРИЛОЖЕНИЕ А

Руководство и декларация изготовителя – электромагнитная эмиссия		
<p>Весы электронные медицинские ВЭМ-150-«Масса-К» предназначены для применения в электромагнитной обстановке, определенной ниже. Покупателю или пользователю весов электронных медицинских ВЭМ-150-«Масса-К» следует обеспечить их применение в указанной обстановке</p>		
Испытание на электромагнитную эмиссию	Соответствие	Электромагнитная обстановка - указания
Радиопомехи по СИСПр 11	Группа 1	<p>Весы электронные медицинские ВЭМ-150-«Масса-К» используют радиочастотную энергию только для выполнения внутренних функций.</p> <p>Уровень эмиссии радиочастотных помех является низким и, вероятно, не приведет к нарушениям функционирования расположенного вблизи электронного оборудования</p>
Радиопомехи по СИСПр 11	Класс В	<p>Весы электронные медицинские ВЭМ-150-«Масса-К» пригодны для применения в любых местах размещения, включая жилые дома и здания, непосредственно подключенные к распределительной электрической сети, питающей жилые дома</p>
Гармонические составляющие потребляемого тока по МЭК 61000-3-2	Класс А	
Колебания напряжения и фликер по МЭК 610003-3	Соответствует	

Руководство и декларация производителя – помехоустойчивость

Весы электронные медицинские ВЭМ-150-«Масса-К» предназначаются для применения в электромагнитной обстановке, определенной ниже. Покупателю или пользователю весов электронных медицинских ВЭМ-150-«Масса-К» следует обеспечить их применение в указанной обстановке

Испытание на помехоустойчивость	Испытательный уровень по МЭК 60601	Уровень соответствия	Электромагнитная обстановка – указания
1	2	3	4
Электростатические разряды (ЭСР) по МЭК 61000-4-2	± 6 кВ контактный разряд ± 8 кВ воздушный разряд	± 6 кВ контактный разряд ± 8 кВ воздушный разряд	Пол в помещении из дерева, бетона или керамической плитки. При полах, покрытых синтетическим материалом, относительная влажность воздуха - не менее 30%
Наносекундные импульсные помехи по ГОСТ Р 51317.4.4 (СТБ МЭК 61000-4-4-2006)	±2 кВ - для линий электропитания	±2 кВ - для линий электропитания	Качество электрической энергии в сети в соответствии с типичными условиями коммерческой или больничной обстановки
Микросекундные импульсные помехи большой энергии по МЭК 61000-4-5	±1 кВ при подаче помех по схеме "провод-провод" ±2 кВ при подаче помех по схеме "провод-земля"	±1 кВ при подаче помех по схеме "провод-провод" ±2 кВ при подаче помех по схеме "провод-земля"	Качество электрической энергии в электрической сети следует обеспечить в соответствии с типичными условиями коммерческой или больничной обстановки
Провалы напряжения, кратковременные прерывания и изменения напряжения во входных линиях электропитания по МЭК 61000-4-11	<5% U (прерывание напряжения >95% U) в течение 0,5 и 1 периода 40% U (провал напряжения 60% U) в течение 5 периодов 70% U (провал напряжения 30% U) в течение 25 периодов	<5% U (прерывание напряжения >95% U) в течение 0,5 и 1 периода 40% U (провал напряжения 60% U) в течение 5 периодов 70% U (провал напряжения 30% U) в течение 25 периодов	Качество электрической энергии в сети - в соответствии с типичными условиями коммерческой или больничной обстановки. Если пользователю необходимо обеспечить непрерывную работу в условиях возможных прерываний сетевого напряжения, рекомендуется питание весов электронных медицинских ВЭМ-150-«Масса-К» осуществлять от источника бесперебойного питания или батареи
Магнитное поле промышленной частоты (50/60 Гц) по МЭК 61000-4-8	3 А/м	3 А/м	Уровни магнитного поля промышленной частоты следует обеспечить в соответствии с типичными условиями коммерческой или больничной обстановки
Кондуктивные помехи, наведенные радиочастотными электромагнитными полями по МЭК 61000-4-6 Излучаемое радиочастотное электромагнитное поле по МЭК 61000-4-6	3 В (среднеквадратическое значение) в полосе от 150 кГц до 80 МГц вне частот, выделенных для ПНМБ ВЧ устройств 3 В/м в полосе от 80 МГц до 2,5ГГц.	3 В (среднеквадратическое значение) 3 В/м	Расстояние между используемой мобильной радиотелефонной системой связи и любым элементом весов электронных медицинских ВЭМ-150-«Масса-К», включая кабели, должно быть не меньше рекомендуемого пространственного разнеса, который рассчитывается в соответствии с приведенными ниже выражением применительно к частоте передатчика. Рекомендуемый пространственный разнос составляет: $d = 1,2\sqrt{P}$

1	2	3	4
			$d = 1,2\sqrt{P}$ (от 80 до 800 МГц) $d = 2,3\sqrt{P}$ (от 800 МГц до 2,5 ГГц) Напряженность поля при распространении радиоволн от стационарных радиопередатчиков по результатам наблюдений за электромагнитной обстановкой должна быть ниже, чем уровень соответствия в каждой полосе частот. Помехи могут иметь место вблизи оборудования, маркированного знаком 

Рекомендуемые значения пространственного разнеса между портативными и подвижными радиочастотными средствами связи и Весы электронные медицинские ВЭМ-150-«Масса-К»

Весы электронные медицинские ВЭМ-150-«Масса-К» предназначаются для применения в электромагнитной обстановке, при которой осуществляется контроль уровней излучаемых помех. Покупатель или пользователь весов электронных медицинских ВЭМ-150-«Масса-К» может избежать влияния электромагнитных помех, обеспечивая минимальный пространственный разнос между портативными и подвижными радиочастотными средствами связи (радиопередатчиками) и весами, как рекомендуется ниже, с учетом максимальной выходной мощности средств связи

Номинальная максимальная выходная мощность передатчика, Вт	Пространственный разнос, м, в зависимости от частоты передатчика		
	$d = 1,2\sqrt{P}$ в полосе от 150 кГц до 80 МГц	$d = 1,2\sqrt{P}$ в полосе от 80 до 800 МГц	$d = 2,3\sqrt{P}$ в полосе от 800 МГц до 2,5 ГГц
0,01	0,12	0,12	0,23
0,1	0,36	0,36	0,73
1	1,2	1,2	2,3
10	3,8	3,8	7,3
100	12	12	23

Адрес предприятия-изготовителя - АО «МАССА-К»

Россия, 194044, Санкт-Петербург, Пироговская наб., 15, лит.А

Торговый отдел: тел./факс (812) 346-57-03 (04)

Отдел гарантийного ремонта/Служба поддержки:

тел.(812) 319-70-87, (812) 319-70-88

E-mail: support@massa.ru

Отдел маркетинга: тел./факс (812) 313-87-98,

тел. (812) 346-57-02, (812) 542-85-52

E-mail: info@massa.ru, www.massa.ru