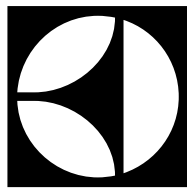


Совместимы с / Compatible with
ECH/AG2-1500 T; ECH/AG2-2000 T; ECH/AG2-2500 T



Electrolux

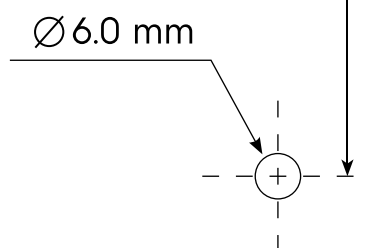
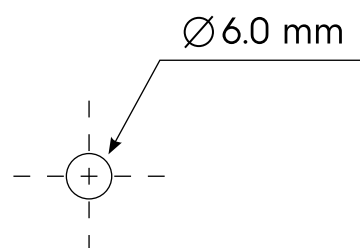
Монтажный шаблон для отопительного модуля
электрического конвектора Electrolux Transformer system

Mounting Template for Electrolux Transformer system
heating module

Приложите данный монтажный шаблон к стене
и отметьте положение отверстий для сверления

Attach this mounting template to the wall
and mark the holes for drilling

Линия установки уровня



ФИ.О. покупателя:

Адрес:

Телефон:

Код заказа:

Дата ремонта:

Сервис-Центр:

Мастер:

ФИ.О. покупателя:

Адрес:

Телефон:

Код заказа:

Дата ремонта:

Сервис-Центр:

Мастер:

НАСТОЯЩАЯ ГАРАНТИЯ НЕ ПРЕДОСТАВЛЯЕТСЯ В СЛУЧАЯХ:

- если будет полностью/частично изменен, стерт, удален или будет неразборчив серийный номер изделия;
- использования изделия не по его прямому назначению, не в соответствии с его Инструкцией по эксплуатации, в том числе, эксплуатации изделия с перегрузкой или совместно со вспомогательным оборудованием, не рекомендуемым Продавцом (изготовителем);
- наличия на изделии механических повреждений (сколов, трещин, и т. д.), воздействий на изделие чрезмерной силы, химически агрессивных веществ, высоких температур, повышенной влажности/запыленности, концентрированных паров, если что-либо из перечисленного стало причиной неисправности изделия;
- ремонта/наладки/инсталляции/адаптации/пуска в эксплуатацию изделия не уполномоченными на то организациями/лицами;
- стихийных бедствий (пожар, наводнение и т. д.) и других причин, находящихся вне контроля Продавца (изготовителя) и Покупателя, которые причинили вред изделию;
- неправильного подключения изделия к электрической, газовой или водопроводной сети (в т. ч. невыполнение требований раздела Монтаж Инструкции по эксплуатации), а также неисправностей (несоответствия рабочим параметрам и безопасности) электрической, газовой или водопроводной сети и прочих внешних сетей;
- дефектов, возникших вследствие попадания внутрь изделия посторонних предметов, жидкостей, насекомых и продуктов их жизнедеятельности, и т. д.;
- неправильного хранения изделия;
- необходимости замены расходных материалов: ламп, фильтров, элементов питания, аккумуляторов, предохранителей, а также стеклянных/фарфоровых/матерчатых и перемещаемых вручную деталей и других дополнительных быстроизнашивающихся/сменных деталей (комплектующих) изделия, которые имеют собственный ограниченный период работоспособности, в связи с их естественным износом, или если такая замена предусмотрена конструкцией и не связана с разборкой изделия;
- дефектов системы, в которой изделие использовалось как элемент этой системы.

Покупатель-потребитель предупрежден о том, что в соответствии с п.11 «Перечня непродовольственных товаров надлежащего качества, не подлежащих возврату или обмену на аналогичный товар другого размера, формы, габарита, фасона, расцветки или комплектации» Пост. Правительства РФ от 19.01.1998 № 55 он не вправе требовать обмена купленного изделия в порядке ст. 25 Закона «О защите прав потребителей» и его потребительских свойствах в соответствии со ст. 10 Закона «О защите прав потребителей» предоставлена Покупателю в полном объеме;

- Покупатель ознакомлен и согласен с условиями гарантийного обслуживания/особенностями эксплуатации купленного изделия;
- Покупатель претензий к внешнему виду/ комплектности/

(если изделие проверялось в присутствии Покупателя, написать «работе»)

купленного изделия не имеет.

Покупатель:

Подпись:

Дата:



РУКОВОДСТВО ПО ЭКСПЛУАТАЦИИ

Обогреватели электрические бытовые конвекционного типа Air Gate Transformer system. Модели: ECH/AG2-1500 T, ECH/AG2-2000 T, ECH/AG2-2500 T.



Перед эксплуатацией прибора необходимо удалить цветные наклейки с лицевой панели.



При первом включении обогревателя возможно появление характерного запаха дыма из-за сгорания масла в нагревательных элементах. Рекомендуется перед установкой включать обогреватель на 10-20 минут в хорошо проветриваемом помещении.

Назначение прибора

Прибор предназначен для обогрева воздуха в бытовых помещениях.

Общий вид устройства*



1. Блок управления (продается отдельно)
2. Вентиляционные выходные отверстия
3. Вентиляционные входные отверстия
4. Шасси для напольной установки (продается отдельно)
5. Основной противопылевой фильтр с антистатическим эффектом

* с подключаемым блоком управления (продается отдельно) и установленными шасси (продается отдельно)

Варианты блоков управления (продаются отдельно) и их ключевые особенности

1. Блок управления Transformer Mechanic Electrolux ECH/TUM:
 - интуитивно понятное управление;
 - высоконадёжный механический термостат.
2. Блок управления Transformer Electronic Electrolux ECH/TUE:
 - LED-дисплей;
 - 3 режима работы: комфортный, экономичный, антизамерзание.
3. Блок управления Transformer Digital Inverter Electrolux ECH/TUI:
 - LED-дисплей;
 - инверторная технология — плавная регулировка мощности. Энергосбережение
 - USB-разъём для расширения функционала.

Краткое руководство по работе с прибором

Подготовка к работе

1. Осторожно извлеките обогреватель из картонной коробки.
2. Перед эксплуатацией необходимо удалить цветные наклейки с лицевой панели.
3. Установите блок управления на обогреватель (блок управления продается отдельно) согласно прилагаемой инструкции.
4. Не включайте блок управления в сеть до установки его на модуль.
5. После установки блока управления включите его в розетку сети питания.
6. Не рекомендуется использовать одну и ту же электрическую розетку для одновременного включения в нее обогревателя и другого электрического прибора высокой мощности.



Рис. 2

Система обработки воздуха Air Gate

Данный конвектор может быть оснащен системой обработки воздуха Air Gate, которая включает в себя систему комплексной фильтрации входящего воздуха.

Система фильтрации воздуха*

Комплектация прибора состоит из основного – противопылевого фильтра с антистатическим эффектом, а также набора дополнительных фильтров – фильтр с биологически активным витамином С, катехиновый и угольный фильтр. Для начала эксплуатации системы фильтрации, снимите основной противопылевой фильтр с прибора, потянув за ручку, и установите в него дополнительные фильтры из набора, как показано на рисунке. Основной противопылевой фильтр с антистатическим покрытием необходимо периодически (не реже 1 раза в месяц) промывать в проточной воде. После промывки, перед началом эксплуатации его необходимо высушить. Срок службы дополнительных фильтров составляет от 3 до 6 месяцев в зависимости от условий эксплуатации.

* Можно использовать без фильтра для усиления конвективного потока воздуха

Монтаж прибора

Рекомендуемая установка

Конвектор должен быть зафиксирован в соответствии с предписаниями. Выключатель и другие механизмы должны находиться вне зоны попадания брызг воды. Категорически запрещается накрывать или закрывать входные или выходные отверстия (решетки) воздуха, ввиду опасности несчастного случая или порчи прибора. Не располагать за занавесками, дверями, под отверстиями в стене или вентиляционными отверстиями. Соблюдать минимальные расстояния установки на полу, поверхности, у мебели и т. д.

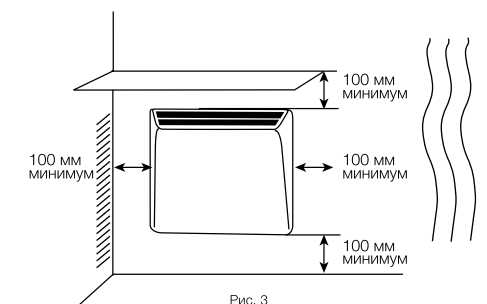


Рис. 3

1. Настенный вариант установки (кронштейн и монтажный шаблон в комплекте)

С помощью кронштейнов установите обогреватель на стене согласно рисунку ниже. Расстояние от прибора до пола и окружающих предметов должно быть не менее 10 см (рис. 3).

Для установки кронштейна на стену нужно выполнить следующие операции:

1. Приложить монтажный шаблон к стене в месте, где планируется поместить конвектор.
2. Отметить и просверлить отверстия.
3. Поместить кронштейн на стену и закрепить его с помощью крепежных элементов.

Закрепить прибор на кронштейне необходимо следующим образом (рис. 4):

1. Надеть на кронштейн нижнюю часть конвектора при помощи специальных отверстий, расположенных в нижней части конвектора.
2. Надеть верхнюю часть конвектора на кронштейн, зафиксировав его при помощи защелок на кронштейне.

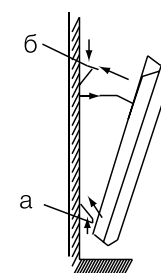


Рис. 4

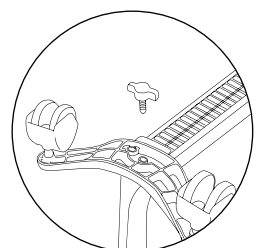


Рис. 5

2. Установка на полу (комплект шасси продается отдельно)

Используя планки и ролики, предварительно изучив схему крепления (рис. 5), установите прибор на полу:

1. Осторожно переверните конвектор нижней частью вверх.
2. Возьмите одну из опорных планок с роликами и приложите к посадочной площадке на правом или левом краю конвектора так, чтобы она плотно прилегала к корпусу конвектора. Винтовое отверстие должно совпадать.

- Закрепите опорную ножку с помощью специального крепления, которое входит в комплект.
- То же самое повторите для крепления второй опорной планки.



- Не накрывайте прибор, когда он работает. Не сушите на нем одежду и любые другие ткани и материалы. Это может привести к его перегреву, выходу из строя или причинить значительный ущерб Вам и/или Вашему имуществу. (Внимание! Производитель рассматривает данный вид поломки, как негарантийный случай).**
- Любой электроприбор должен находиться под наблюдением, особенно, если неподалеку от него находятся дети. Внимательно следите за тем, чтобы дети не прикасались к прибору руками.**
- Удостоверьтесь, что корпус прибора и его нагревательный элемент остыл, прежде чем прибор будет демонтирован и уложен в упаковку для длительного хранения.**
- Прибор должен располагаться вдали от легко воспламеняющихся или легко деформируемых объектов.**
- Не используйте прибор на открытых пространствах вне помещения.**
- Для нормальной работы прибора уровень напряжения в электросети должен быть достаточен, а ее технические параметры должны быть в строгом соответствии с техническими параметрами, указанными на корпусе прибора.**
- В случае нарушения правильной работы прибора обратитесь в ближайший к вам авторизованный сервисный центр производителя для консультации и ремонта (адреса сервисных центров указаны в гарантийном талоне или на сайте www.home-comfort.ru).**
- Никогда не разбирайте прибор самостоятельно.**
- Отсоединяйте прибор от электрической сети когда он не используется вами и перед тем, как его мыть.**

Уход

Конвектор не требует специального ухода. Перед обслуживанием (уходом) необходимо выключить конвектор из электросети. Корпус прибора следует периодически протирать мягкой тряпкой или влажной губкой. Ни в коем случае не используйте абразивные, пенящиеся средства и растворители. Произвести чистку пространства позади установленного на стене обогревателя довольно несложно. Нажмите вниз две защелки на задней стенке обогревателя, и потяните сам обогреватель вперед. После того, как он будет снят, можно будет вымыть стенку, на которой он был установлен. После завершения уборки установите обогреватель в его нормальное рабочее положение.

Рекомендуемая температура и влажность в помещении:
а) для работы конвектора: от -25 до +30 °С, влажность от 40 до 90%;
б) для хранения конвектора: от -20 до +80 °С, влажность от 40 до 90%.

Технические характеристики

Модель	ESH/AG2-1500 T	ESH/AG2-2000 T	ESH/AG2-2500 T
Мощность обогрева, Вт	1500	2000	2500
Номинальная потребляемая мощность, кВт	1,5	2	2,5
Номинальное напряжение, В – Гц	220-240 – 50	220-240 – 50	220-240 – 50
Номинальный ток, А	6,5	8,7	10,9
Степень пылевлагозащиты	IP 24	IP 24	IP 24
Класс электрозащиты	1 класс	1 класс	1 класс
Площадь обогрева, м2	до 20	до 25	до 30
Размеры прибора (ШхВхГ), мм	560x404x91	640x404x91	800x404x91
Размеры упаковки (ШхВхГ), мм	590x445x127	670x445x127	830x445x127
Вес нетто, кг	2,71	3,60	4,26
Вес брутто, кг	3,45	4,55	5,55

Производитель оставляет за собой право на внесение изменений.

Срок службы прибора

Срок службы обогревателя 10 лет.

Хранение прибора

- Прежде чем убирать обогреватель на хранение, убедитесь, что он остыл.
- Рекомендуется очистить обогреватель и убрать на хранение (желательно в заводской упаковке) в прохладное сухое место в случае, если планируете не использовать прибор в течение длительного времени.

Дата изготовления

Дата изготовления указана на приборе и упаковке и зашифрована в Code128. Дата изготовления определяется следующим образом:

SN XXXXXXX XXXX XXXXXX XXXXX
а б в г

а – постоянная часть; б – месяц и год производства; в – код продукта; г – серийный номер продукта (переменный).

Гарантия

Гарантийный срок – 5 лет. Гарантийное обслуживание прибора производится в соответствии с обязательствами, перечисленными в гарантийном талоне.

Комплектация

- Электрический обогреватель
- Настенный монтажный кронштейн
- Монтажный шаблон
- Набор крепежных элементов
- Руководство по эксплуатации
- Гарантийный талон

Утилизация прибора

По истечении срока службы прибор следует утилизировать. Не выбрасывайте прибор вместе с бытовыми отходами. Подробную информацию по утилизации прибора Вы можете получить у представителя местного органа власти.

Сертификация продукции

Информация о сертификации продукции обновляется ежегодно. (При отсутствии копии нового сертификата в коробке спрашивайте копию у продавца).

Товар соответствует требованиям:

ТР ТС 004/2011 «О безопасности низковольтного оборудования»
ТР ТС 020/2011 «Электромагнитная совместимость технических средств»

Изготовитель:

СИА «Грин Трейд»

Адрес изготовителя: Л/В-1004
Латвия, Рига, ул. Биенсалас, 6.
E-mail: info@greentrade.lv

Импортер и уполномоченное изготовителем лицо в РФ:

ООО «Ай.Эр.Эм.Си.», 119049, г. Москва,
Ленинский проспект, д. 6, стр. 7, офис. 14
E-mail: info@imc.ru

Дата изготовления указывается на этикетке на приборе.

Изготовитель оставляет за собой право на внесение изменений в конструкцию и характеристики прибора.

Сделано в Китае

www.home-comfort.ru
www.electrolux.ru



В тексте и цифровых обозначениях инструкции могут быть допущены технические ошибки и опечатки. Изменения технических характеристик и ассортимента могут быть произведены без предварительного уведомления.

Electrolux is a registered trademark used under license from AB Electrolux (publ).
Электролюкс – зарегистрированная торговая марка, используемая в соответствии с лицензией Electrolux AB (публ.).

Гарантийный талон

Настоящий документ не ограничивает определенные законом права потребителей, но дополняет и уточняет оговоренные законом обязательства, предполагающие соглашение сторон либо договор.

Правильное заполнение гарантийного талона
Внимательно ознакомьтесь с гарантийным талоном и проследите, чтобы он был правильно заполнен и имел штамп Продавца. При отсутствии штампа Продавца и даты продажи (либо кассового чека с датой продажи) гарантийный срок изделия исчисляется с даты производства изделия. Для газовых котлов, кондиционеров типа сплит-система, чиллеров и фанкойлов обязательным также являются указание даты пуска в эксплуатацию и штамп авторизованной организации, производившей пуск в эксплуатацию.

Внешний вид и комплектность изделия
Тщательно проверьте внешний вид изделия и его комплектность, все претензии по внешнему виду и комплектности изделия предъявляйте Продавцу при покупке изделия.

Поздравляем Вас с приобретением техники отличного качества!

Дополнительную информацию об этом и других изделиях Вы можете получить у Продавца или по нашей информационной линии в г. Москве:
Тел: 8-800-500-0775 (По России звонок бесплатный, в будние дни с 8:00 до 19:00)

E-mail: info@home-comfort.ru

Адрес для писем: 125493, г. Москва, а/я 310

Адрес в Интернет: www.home-comfort.ru

Подробная информация о сервисных центрах, уполномоченных осуществлять ремонт и техническое обслуживание изделия, прилагается отдельным списком и/или находится на сайте. Претензии принимает уполномоченная организация.

Производитель оставляет за собой право вносить изменения в конструкцию, комплектацию или технологию изготовления изделия с целью улучшения его технологических характеристик. Такие изменения вносятся в изделие без предварительного уведомления Покупателей и не влекут за собой обязательств по изменению/улучшению ранее выпущенных изделий. Уведомление просим Вас во избежание недоразумений до установки/эксплуатации изделия внимательно изучить его инструкцию по эксплуатации.

Запрещается вносить в Гарантийный талон какие-либо изменения, а также стирать или переписывать какие-либо указанные в нем данные.

Срок действия гарантии

Настоящая гарантия имеет силу, если Гарантийный талон правильно/четко заполнен и в нем указаны: наименование и модель изделия, его серийные номера, дата продажи, а также имеется подпись уполномоченного лица и штамп Продавца.

Гарантийный срок на отопительные модули электрического конвектора составляет 60 (шестьдесят) месяцев со дня продажи Покупателю.

Действительность гарантии

Настоящая гарантия действительна только на территории РФ на изделия, купленные на территории РФ. Гарантия распространяется на производственный или конструкционный дефект изделия. Настоящая гарантия включает в себя выполнение уполномоченным сервисным центром ремонтных работ и замену дефектных деталей изделия в сервисном центре или у Покупателя (по усмотрению сервисного центра). Гарантийный ремонт изделия выполняется в срок не более 45 (сорока пяти) календарных дней.

Настоящая гарантия не дает права на возмещение и покрытие ущерба, произошедшего в результате переделки и регулировки изделия, без предварительного письменного согласия изготовителя, с целью приведения его в соответствие с национальными или местными техническими стандартами и нормами безопасности. Также обращаем внимание Покупателя на то, что в соответствии с Жилищным Кодексом РФ Покупатель обязан согласовать монтаж купленного оборудования с эксплуатирующей организацией и компетентными органами исполнительной власти субъекта Российской Федерации. Продавец и Изготовитель не несут ответственность за любые неблагоприятные последствия, связанные с использованием Покупателем купленного изделия надлежащего качества без утвержденного плана монтажа и разрешения вышеуказанных организаций.

НАСТОЯЩАЯ ГАРАНТИЯ НЕ РАСПРОСТРАНЯЕТСЯ НА:

- периодическое обслуживание и сервисное обслуживание изделия (чистку, замену фильтров);
- любые адаптации и изменения изделия, в т. ч. с целью усовершенствования и расширения обычной сферы его применения, которая указана в Инструкции по эксплуатации изделия, без предварительного письменного согласия изготовителя.

ИЗЫМАЕТСЯ МАСТЕРОМ ПРИ ОБСЛУЖИВАНИИ

ТАЛОН НА ГАРАНТИЙНОЕ ОБСЛУЖИВАНИЕ

ИЗЫМАЕТСЯ МАСТЕРОМ ПРИ ОБСЛУЖИВАНИИ

Модель:

Серийный номер:

Дата покупки:

Штамп продавца

Дата пуска в эксплуатацию:

Штамп организации, производившей пуск в эксплуатацию

ИЗЫМАЕТСЯ МАСТЕРОМ ПРИ ОБСЛУЖИВАНИИ

ТАЛОН НА ГАРАНТИЙНОЕ ОБСЛУЖИВАНИЕ

ИЗЫМАЕТСЯ МАСТЕРОМ ПРИ ОБСЛУЖИВАНИИ

Модель:

Серийный номер:

Дата покупки:

Штамп продавца

Дата пуска в эксплуатацию:

Штамп организации, производившей пуск в эксплуатацию