

Напольный вентилятор  
с пультом дистанционного  
управления

# **ИНСТРУКЦИЯ ПОЛЬЗОВАТЕЛЯ**

ZFF-910

# **ZANUSSI**

### Мы благодарим Вас за сделанный выбор!

Вы выбрали первоклассный продукт от Zanussi, который, мы надеемся, доставит Вам много радости в будущем. Zanussi стремится предложить как можно более широкий ассортимент качественной продукции, который сможет сделать Вашу жизнь еще более удобной. Вы можете получить информацию на сайте [www.easy-comfort.ru](http://www.easy-comfort.ru).

Внимательно изучите данное руководство, чтобы правильно использовать Ваш новый вентилятор и наслаждаться его преимуществами. Мы гарантируем, что он сделает Вашу жизнь намного комфортнее, благодаря легкости в использовании. Удачи!

## Содержание

Указания по безопасности	2	Гарантийное обслуживание производится в соответствии с гарантийными обязательствами, перечисленными в гарантийном талоне.
Общий обзор устройства	3	
Инструкция по сборке	3	
Эксплуатация	4	
Использование панели управления и ПДУ	4	АДРЕСА СЕРВИСНЫХ ЦЕНТРОВ ВЫ МОЖЕТЕ НАЙТИ НА САЙТЕ <a href="http://WWW.EASY-COMFORT.RU">WWW.EASY-COMFORT.RU</a> ИЛИ У ВАШЕГО ДИЛЕРА.
Уход за прибором	5	
Технические характеристики модели	5	
Утилизация	5	
Комплектация	5	
Сертификация	5	
Гарантийный талон	6	



#### Примечание:

В тексте данной инструкции вентилятор может иметь такие технические названия, как: прибор, устройство, аппарат и т. п.

## Указания по безопасности

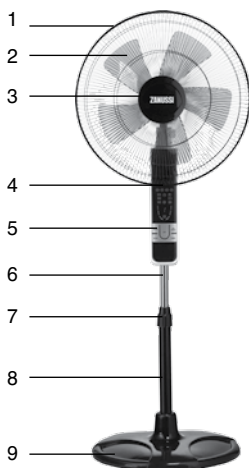
### При эксплуатации вентилятора соблюдайте общие правила безопасности, включая следующие

1. Никогда не помещайте посторонние предметы, такие, как пальцы, карандаши в защитную решетку во время работы вентилятора.
2. Всегда отключайте прибор от электросети при перемещении и при открывании решетки для очищения прибора.
3. Не помещайте прибор, электрическую вилку или шнур в воду, и не обливайте их жидкостями.
4. Не используйте вентилятор, если поврежден сетевой шнур или электрическая вилка, или если видны любые другие повреждения или неисправности прибора.
5. Запрещается использовать вблизи легковоспламеняющихся и взрывоопасных веществ.
6. Вентилятор предназначен только для домашнего использования.
7. Запрещается использовать вентилятор вблизи ванны, душа, раковин, бассейна и иных емкостей, заполненных водой. Во избежание электрического замыкания не погружать в воду или иные жидкости.
8. Запрещается использовать вентилятор без основания. Вентилятор можно использовать только в вертикально стоячем положении.
9. Запрещается использовать вблизи штор, растений или иных предметов, которые могут быть затянuty в прибор потоком воздуха.
10. Никогда не дергайте за провод, чтобы отключить прибор от розетки, всегда беритесь за вилку.

- Не помещайте провод под ковер и иные напольные покрытия. Не располагайте провод в проходе и других местах, где об него можно споткнуться.
- Этот прибор не предназначен для использования людьми (включая детей), у которых есть нервные, физические или психические отклонения, или недостаток знаний и опыта, за исключением случаев, когда за такими лицами осуществляется надзор или проводится их инструктирование относительно использования данного прибора лицом, отвечающим за их безопасность. Необходимо осуществлять присмотр за детьми с целью недопущения их игр с прибором.
- Упаковку прибора хранить в недоступном для детей месте.
- Если вы заметили какую-либо неисправность, например нехарактерный шум из вентилятора, немедленно отключите его и отсоедините от электросети.
- Допускается использование прибора только в домашних условиях в соответствии с инструкцией. Любое другое использование, не рекомендованное производителем, может быть травмоопасно.
- Замену шнура могут осуществлять только квалифицированные специалисты — сотрудники сервисного центра.

## Общий обзор устройства

- Защитная решетка
- Лопасты
- Декоративная крышка
- Фиксирующая манжета
- Панель управления
- Удлиняющая трубка
- Фиксатор
- Стойка
- Основание



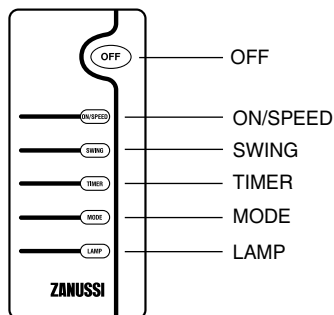
## Инструкция по сборке

- Отсоедините металлическую шайбу и зажимной рычаг от основания.
- Вставьте стойку в основание и зафиксируйте металлической шайбой и зажимным рычагом.
- Расслабьте регулятор высоты и отрегулируйте положение удлиняющей трубки, затяните регулятор высоты.
- Наденьте на удлиняющую трубку корпус вентилятора. Зафиксируйте при помощи кнопки фиксации.
- Удалите защитную упаковку с мотора. Разместите заднюю решетку спереди на вал двигателя, совмещая пазы.
- Зафиксируйте заднюю решетку при помощи крепежной гайки. Прикрепите гайку плотно к корпусу мотора, вращая ее по часовой стрелке.
- Установите лопасти на ось мотора, совмещая пазы.
- Установите крепежную гайку на вал мотора после установки лопастей.
- Закрепите гайку, поворачивая её против часовой стрелки.
- Установите переднюю решетку напротив задней. Установите манжет на заднюю решетку, отрегулируйте положение манжета, чтоб он плотно прилегал к ободу обеих решеток, и плотно закрутите фиксатор.
- Проверьте, что лопасти вращаются.

## Панель управления и пульт дистанционного управления (ПДУ)

Для питания пульта дистанционного управления необходимы 2 элемента питания AAA. Отсоедините крышку отсека питания, установите батарейки согласно полярности, вставьте крышку отсека питания на своё место. Батарейки в комплект не входят.

Функции и кнопки пульта дистанционного управления аналогичны функциям и кнопкам панели управления. Установка функций и задание параметров осуществляется аналогичным способом



## Эксплуатация прибора

- Вставьте вилку в розетку.
- Установите желаемую высоту, используя регулятор высоты.
- Выберите наклон вентилятора. Следите, чтобы лопасти не — задевали за решетку.
- Конструкция прибора позволяет изменять направление воздушного потока, регулируя

угол наклона вентилятора. Для этого установите необходимый угол наклона вентилятора.

Для включения режима поворота, нажмите регулятор поворота вентилятора. Для отключения режима поворота, потяните регулятор поворота вентилятора вверх.

## Использование панели управления и ПДУ

- При однократном нажатии на кнопку (ON/SPEED) вентилятор включается и начинает работать в стандартном режиме на низкой скорости.
- Нажатием на кнопку (ON/SPEED) задается желаемая скорость воздушного потока (низкая, средняя и высокая скорость). При этом на панели управления загорается соответствующий красный индикатор:  
«как на приборе» 1 — низкая скорость.  
«как на приборе» 2 — средняя скорость.  
«как на приборе» 3 — высокая скорость.

- С помощью кнопки MODE можно выбрать один из следующих режимов работы:
  - NORMAL
  - NATURAL
  - SLEEP

- Для активации таймера нажмите на кнопку «TIMER» на панели вентилятора или на пульте дистанционного управления. Загорится индикатор работы Таймера. Последовательным нажатием на кнопку таймер .... можно задать время от 1 до 7,5 часов (одно нажатие: 0,5 час; два нажатия: 1 час часа и т.д.), прибавляя каждый раз 0,5 час. Максимальное время 7,5 часов. На панели отображается установленное время до автоматического отключения прибора.

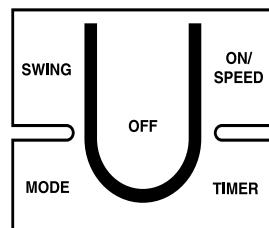
Для отключения функции «Таймер» по достижении 7,5 ч нажмите на кнопку еще раз, индикатор таймера погаснет.

- Для активации режима вращения прибора нажмите кнопку SWING на панели вентилятора или на пульте дистанционного управления. Для отключения режима вращения прибора повторно нажмите кнопку SWING на панели вентилятора или на пульте дистанционного управления.

- Для отключения LED дисплея нажмите кнопку LAMP на пульте дистанционного управления. Для включения LED дисплея повторно нажмите кнопку LAMP.

- Отключается вентилятор нажатием на кнопку OFF.

- Отсоединяйте прибор от электросети, когда он не используется.



## Уход за прибором

1. Всегда отсоединяйте вентилятор от электросети перед очисткой, снимите фиксирующую манжету и верхнюю решетку.
2. Используйте мягкую ткань, слегка смоченную легким мыльным раствором, для очистки вентилятора. НЕ ИСПОЛЬЗОВАТЬ абразивы.
3. НЕ ПОМЕЩАТЬ вентилятор воду и никогда не допускать попадание воды внутрь вентилятора.
4. НЕ ИСПОЛЬЗОВАТЬ бензин, растворитель и другие химические вещества для очистки прибора.

## Технические характеристики модели

Модель	ZFF-910
Номинальная мощность, Вт	60
Класс электрозащиты	II класс
Электропитание, В/Гц	220/~50
Размер (ШхВхГ), мм	450x1500x450
Размер упаковки (ШхВхГ), мм	560x560x140
Вес (нетто/брутто), кг	6,3/6,9

## Утилизация

По окончании срока службы прибор следует утилизировать.  
Подробную информацию по утилизации прибора

Вы можете получить у представителя местного органа власти.

## Комплектация

- Вентилятор
- Пульт ДУ
- Инструкция

## Сертификация

Информация о сертификации продукции обновляется ежегодно. (При отсутствии копии нового сертификата в коробке спрашивайте копию у продавца).

### Товар соответствует требованиям:

ТР ТС 004/2011 «О безопасности низковольтного оборудования»

ТР ТС 020/2011 «Электромагнитная совместимость технических средств»

**Изготовитель:** СИА «Грин Трейс»

**Адрес изготовителя:** ЛВ-1004  
Латвия, Рига, ул. Бикенсалас, 21.  
E-mail: info@greentrace.lv

**Импортер и уполномоченное изготовителем лицо в РФ:** ООО «Ай.Эр.Эм.Си.»

119049, г. Москва,  
Ленинский проспект, д. 6, стр. 7, офис. 14  
E-mail: info@irmc.ru

Дата изготовления указывается на этикетке на приборе.

Изготовитель оставляет за собой право на внесение изменений в конструкцию и характеристики прибора.

Zanussi is a registered trademark used under license from AB Electrolux (publ.).  
Занусси – зарегистрированная торговая марка, используемая в соответствии с Electrolux AB (публ.).

Сделано в Китае

# Гарантийный талон

Настоящий документ не ограничивает определенные законом права потребителей, но дополняет и уточняет оговоренные законом обязательства, предполагающие соглашение сторон либо договор.

## Правильное заполнение гарантийного талона

Внимательно ознакомьтесь с гарантийным талоном и проследите, чтобы он был правильно заполнен и имел штамп Продавца. При отсутствии штампа Продавца и даты продажи (либо кассового чека с датой продажи) гарантийный срок изделия исчисляется с даты производства изделия.

Запрещается вносить в Гарантийный талон какие-либо изменения, а также стирать или переписывать какие-либо указанные в нем данные.

## Внешний вид и комплектность изделия

Тщательно проверьте внешний вид изделия и его комплектность, все претензии по внешнему виду и комплектности изделия предъявляйте Продавцу при покупке изделия.

## Поздравляем Вас с приобретением техники отличного качества!

**Дополнительную информацию об этом и других изделиях Вы можете получить у Продавца или по нашей информационной линии в г. Москве:**

**Тел: 8 (800) 500-07-75** (По России звонок бесплатный, в будние дни с 8<sup>00</sup> до 19<sup>00</sup>)

**E-mail: [info@easy-comfort.ru](mailto:info@easy-comfort.ru)**

**Адрес для писем: 125493, г. Москва, а/я 310**

**Адрес в Интернет: [www.easy-comfort.ru](http://www.easy-comfort.ru)**

Модель	Серийный номер
Дата покупки	
Штамп продавца	
Дата пуска в эксплуатацию	
Штамп организации, производившей пуск в эксплуатацию	

Подробная информация о сервисных центрах, уполномоченных осуществлять ремонт и техническое обслуживание изделия, прилагается отдельным списком и/или находится на сайте, претензии принимает уполномоченная организация.

Производитель оставляет за собой право вносить изменения в конструкцию, комплектацию или технологию изготовления изделия, с целью улучшения его технологических характеристик.

Такие изменения вносятся в изделие без предварительного уведомления Покупателей и не влекут за собой обязательств по изменению/улучшению ранее выпущенных изделий.

Убедительно просим Вас во избежание недоразумений до установки/эксплуатации изделия внимательно изучить его инструкцию по эксплуатации.

Запрещается вносить в Гарантийный талон какие-либо изменения, а также стирать или переписывать какие-либо указанные в нем данные.

## Срок действия гарантии

Настоящая гарантия имеет силу, если Гарантийный талон правильно/четко заполнен и в нем указаны: наименование и модель изделия, его серийные номера, дата продажи, а также имеется подпись уполномоченного лица и штамп Продавца.

Гарантийный срок на бытовые напольные вентиляторы составляет 12 (двенадцать) месяцев.

Указанные выше гарантийные сроки распространяются только на изделия, которые используются в личных, семейных или домашних целях, не связанных с предпринимательской деятельностью. В случае использования изделия в предпринимательской деятельности, его гарантийный срок составляет 3 (три) месяца.

Гарантийный срок на комплектующие изделия или составные части (детали которые могут быть сняты с изделия без применения каких-либо инструментов, т.е. решетки, насадки, щетки, трубки, шланги и др. подобные комплектующие) составляет 3 (три) месяца.

Гарантийный срок на новые комплектующие изделия или составные части, установленные на изделие при гарантийном или платном ремонте, либо приобретенные отдельно от изделия, составляет три месяца со дня выдачи Покупателю изделия по окончании ремонта, либо продажи последнему этих комплектующих/составных частей.

## Действительность гарантии

Настоящая гарантия действительно только на территории РФ на изделия, купленные на территории РФ. Гарантия распространяется на производственный или конструкционный дефект изделия. Настоящая гарантия включает в себя выполнение уполномоченным сервисным центром ремонтных работ и замену дефектных деталей изделия в сервисном центре или у Покупателя (по усмотрению сервисного центра). Гарантийный ремонт изделия выполняется в срок не более 45 (сорока пяти) дней.

Настоящая гарантия не дает права на возмещение и покрытие ущерба, происшедшего в результате переделки и регулировки изделия, без предварительного письменного согласия изготовителя, с целью приведения его в соответствие с национальными или местными техническими стандартами и нормами безопасности. Также обращаем внимание Покупателя на то, что в соответствии с Жилищным Кодексом РФ Покупатель обязан согласовать монтаж купленного оборудования с эксплуатирующей организацией и компетентными органами исполнительной власти субъекта Российской Федерации. Продавец и Изготовитель не несут ответственность за любые неблагоприятные последствия, связанные с использованием Покупателем купленного изделия надлежащего качества без утвержденного плана монтажа и разрешения вышеуказанных организаций.

## НАСТОЯЩАЯ ГАРАНТИЯ НЕ РАСПРОСТРАНЯЕТСЯ НА:

- периодическое обслуживание и сервисное обслуживание изделия (чистку, замену фильтров);
  - любые адаптации и изменения изделия, в т.ч. с целью усовершенствования и расширения обычной сферы его применения, которая указана в Инструкции по эксплуатации изделия, без предварительного письменного согласия изготовителя.
- НАСТОЯЩАЯ ГАРАНТИЯ НЕ ПРЕДОСТАВЛЯЕТСЯ В СЛУЧАЯХ:**
- если будет полностью/частично изменен, стерт, удален или будет неразборчив серийный номер изделия;
  - использования изделия не по его прямому назначению, не в соответствии с его Инструкцией по эксплуатации, в том числе, эксплуатации изделия с перегрузкой или совместно со вспомогательным оборудованием, не рекомендуемым Продавцом (изготовителем);
  - наличия на изделии механических повреждений (сколов, трещин, и т.д.), воздействий на изделие чрезмерной силы, химически агрессивных веществ, высоких температур, повышенной влажности/запыленности, концентрированных паров, если что-либо из перечисленного стало причиной неисправности

изделия;

- ремонта/наладки/инсталляции/адаптации/пуска в эксплуатацию изделия не уполномоченными на то организациями/лицами;

- стихийных бедствий (пожар, наводнение и т.д.) и других причин находящихся вне контроля Продавца (изготовителя) и Покупателя, которые причинили вред изделию;

- неправильного подключения изделия к электрической, газовой или водопроводной сети (в т.ч. не выполнение требований раздела Монтаж Инструкции по эксплуатации), а также неисправностей (не соответствия рабочим параметрам и безопасности) электрической, газовой или водопроводной сети и прочих внешних сетей;

- дефектов, возникших вследствие попадания внутрь изделия посторонних предметов, жидкостей, насекомых и продуктов их жизнедеятельности, и т.д.

- неправильного хранения изделия;
- необходимости замены расходных материалов: ламп, фильтров, элементов питания, аккумуляторов, предохранителей, а также стеклянных/фарфоровых/матерчатых и перемещаемых вручную деталей и других дополнительных быстроизнашивающихся/сменных деталей (комплектующих) изделия, которые имеют собственный ограниченный период работоспособности, в связи с их естественным износом, или если такая замена предусмотрена конструкцией и не связана с разборкой изделия;

- дефектов системы, в которой изделие использовалось как элемент этой системы.

С момента подписания Покупателем Гарантийного талона считается, что:

- Вся необходимая информация о купленном изделии и его потребительских свойствах в соответствии со ст. 10 Закона «О защите прав потребителей» предоставлена Покупателю в полном объеме;

- Покупатель получил Инструкцию по эксплуатации купленного изделия на русском языке и .....

- Покупатель ознакомлен и согласен с условиями гарантийного обслуживания/особенностями эксплуатации купленного изделия;

- Покупатель претензий к внешнему виду/комплектности/.....

купленного изделия не имеет.

Покупатель:

Подпись:

Дата:

ИЗЫМАЕТСЯ МАСТЕРОМ ПРИ ОБСЛУЖИВАНИИ/ВИЛУЧАЕТСЯ МАЙСТРОМ ПРИ ОБСЛУГОВУВАННІ

**ТАЛОН НА ГАРАНТИЙНОЕ ОБСЛУЖИВАНИЕ/  
ТАЛОН НА ГАРАНТИЙНЕ ОБСЛУГОВУВАННЯ**

**ZANUSSI**

Модель/ Модель:.....  
Серийный номер/ Серійний номер:.....  
Дата покупки/Дата покупки:.....  
Штамп продавца/ Штамп продавця  
Дата пуска в эксплуатацию/ Дата пуску в експлуатацію:  
Штамп организации, производившей пуск в эксплуатацию/  
Штамп організації, що робила пуск в експлуатацію

ИЗЫМАЕТСЯ МАСТЕРОМ ПРИ ОБСЛУЖИВАНИИ/ВИЛУЧАЕТСЯ МАЙСТРОМ ПРИ ОБСЛУГОВУВАННІ

**ТАЛОН НА ГАРАНТИЙНОЕ ОБСЛУЖИВАНИЕ/  
ТАЛОН НА ГАРАНТИЙНЕ ОБСЛУГОВУВАННЯ**

**ZANUSSI**

Модель/ Модель:.....  
Серийный номер/ Серійний номер:.....  
Дата покупки/Дата покупки:.....  
Штамп продавца/ Штамп продавця  
Дата пуска в эксплуатацию/ Дата пуску в експлуатацію:  
Штамп организации, производившей пуск в эксплуатацию/  
Штамп організації, що робила пуск в експлуатацію

Ф.И.О. покупателі/ П.І.Б. поку́пця:.....

Адрес/Адреса: .....

Телефон/ Телефон: .....

Код заказа:.....

Дата ремонту/ Код замовлення: .....

Сервіс-центр/Сервіс-центр: .....

Мастер/Майстер: .....

Ф.И.О. покупателі/ П.І.Б. поку́пця:.....

Адрес/Адреса: .....

Телефон/ Телефон: .....

Код заказа:.....

Дата ремонту/ Код замовлення: .....

Сервіс-центр/Сервіс-центр: .....

Мастер/Майстер: .....









**www.easy-comfort.ru**  
**www.zanussi.ru**

В тексте и цифровых обозначениях инструкции могут быть допущены технические ошибки и опечатки.

Изменения технических характеристик и ассортимента могут быть произведены без предварительного уведомления.

Zanussi is a registered trademark used under license from AB Electrolux (publ.).

Занусси – зарегистрированная торговая марка, используемая в соответствии с Electrolux AB (публ.).

