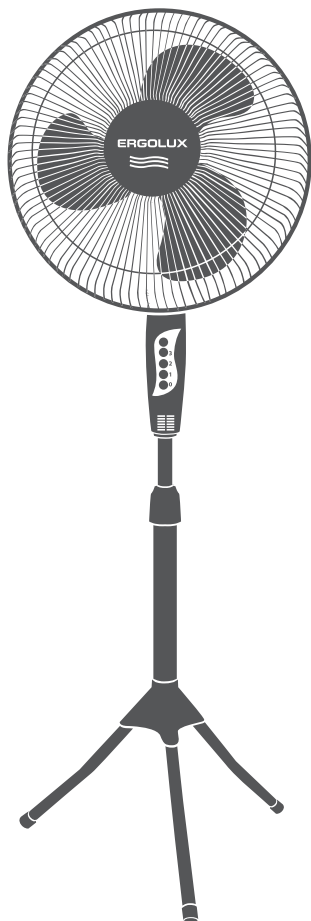


ERGOLUX®

Вентилятор электрический напольный / Stand fan
ELX-FS02-C31



Руководство по эксплуатации /
Instruction Manual

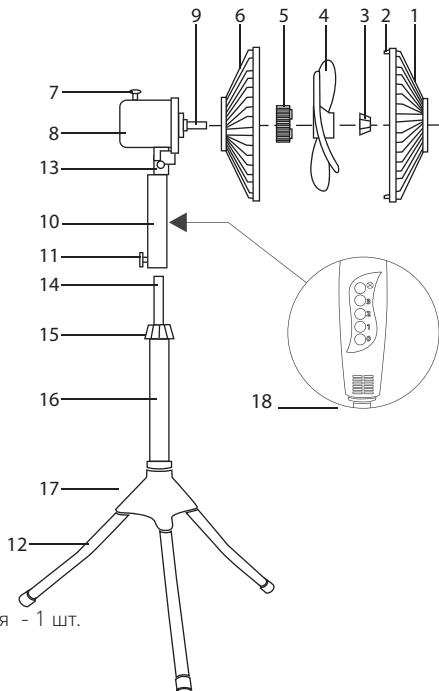
Данное руководство входит в комплект поставки вентилятора. Сохраните его и используйте в дальнейшем в качестве справочного материала либо на случай передачи прибора другому пользователю.

Перед началом эксплуатации вентилятора внимательно изучите данное руководство. В нем содержится необходимая информация о мерах безопасности, сборке, правильном использовании прибора и уходе за ним.

Назначение: Вентилятор электрический предназначен для обеспечения принудительной циркуляции воздуха в закрытых помещениях.

ОПИСАНИЕ

1. Передняя защитная сетка
2. Фиксаторы сетки
3. Гайка крепления лопастей
4. Лопасты
5. Гайка крепления задней сетки
6. Задняя защитная сетка
7. Кнопка включения режима поворота
8. Электродвигатель
9. Вал
10. Блок управления
11. Винт В
12. Ножки
13. Винт регулировки наклона
14. Выдвижная штанга
15. Зажим стойки
16. Стойка
17. База-основание
18. Панель управления



КОМПЛЕКТАЦИЯ

- Электродвигатель с валом и блоком управления - 1 шт.
- Сетка защитная задняя - 1 шт.
- Сетка защитная передняя - 1 шт.
- Выдвижная штанга - 1 шт.
- Стойка - 1 шт.
- Зажим стойки - 1 шт.
- Лопасты - 1 шт.
- Гайка крепления задней сетки - 1 шт.
- База - 1 шт.
- Ножки базы - 3 шт.
- Винт В (Крепления штанги) - 1 шт.
- Руководство по эксплуатации - 1 шт.
- Гарантийный талон - 1 шт.

ТЕХНИЧЕСКИЕ ХАРАКТЕРИСТИКИ

- Мощность, Вт - 45
- Напряжение, В - 220-240~
- Частота тока, Гц - 50-60
- Количество скоростей - 3
- Длина провода, м - 1,8

Производитель оставляет за собой право изменять характеристики устройства без предварительного уведомления.

ПРЕИМУЩЕСТВА МОДЕЛИ

- Легкая сборка
- Тихий мотор
- Функция авто поворота
- Три скорости работы
- Ночная подсветка
- Гарантия - 1 год

РУКОВОДСТВО ПО ЭКСПЛУАТАЦИИ МЕРЫ БЕЗОПАСНОСТИ

- Внимательно прочитайте Руководство по эксплуатации и сохраните его в качестве справочного материала.
- Неправильное обращение с прибором может привести к его поломке и причинить вред пользователю.
- Перед первоначальным включением проверьте, соответствуют ли технические характеристики, указанные на изделии, параметрам электросети.
- Использовать только в бытовых целях в соответствии с данным Руководством по эксплуатации. Прибор не предназначен для промышленного применения.
- Не использовать вне помещений.
- Прибор не предназначен для использования лицами (включая детей) с пониженными физическими, сенсорными или умственными способностями или при отсутствии у них жизненного опыта или знаний, если они не находятся под присмотром или не проинструктированы об использовании прибора лицом, ответственным за их безопасность.
- Дети должны находиться под присмотром для недопущения игр с прибором.
- Всегда отключайте устройство от электросети перед очисткой, или если Вы его не используете.
- Во избежание поражения электрическим током и возгорания, не погружайте прибор в воду или другие жидкости. Если это произошло, НЕ БЕРИТЕСЬ за изделие, немедленно отключите его от электросети и обратитесь в Сервисный центр для проверки.
- Не пользуйтесь устройством в ванных комнатах и около воды.
- Не располагайте прибор вблизи источников тепла.
- Не оставляйте включенный прибор без присмотра.
- Не используйте принадлежности, не входящие в комплект поставки.
- При повреждении шнура питания его замену, во избежание опасности, должны производить изготовитель, сервисная служба или подобный квалифицированный персонал.
- Следите, чтобы шнур питания не касался острых кромок и горячих поверхностей.
- Не тяните за шнур питания, не перекручивайте и не наматывайте его вокруг корпуса устройства.
- Избегайте контакта с движущимися частями прибора. Не просовывайте карандаши или другие предметы через защитную сетку работающего вентилятора.
- Не включайте вентилятор без установленных защитных сеток.
- Не пытайтесь самостоятельно ремонтировать прибор или заменять какие-либо детали.
- При обнаружении неполадок обращайтесь к специалистам.
- Если изделие некоторое время находилось при температуре ниже 0°C, перед включением его следует выдержать в комнатных условиях не менее 2 часов.

Производитель оставляет за собой право без дополнительного уведомления вносить незначительные изменения в конструкцию изделия, кардинально не влияющие на его безопасность, работоспособность и функциональность.

Внимание! Не разрешайте детям играть с полиэтиленовыми пакетами или упаковочной плёнкой. Опасность удушья!

СБОРКА ВЕНТИЛЯТОРА

Вентилятор поставляется в разобранном виде. Перед началом сборки убедитесь, что комплект поставки полный и комплектующие не повреждены.

Не подключайте прибор к электросети, предварительно полностью не собрав его.

Соберите основание. Установите стойку в основание .

Выдвиньте штангу на желаемую длину, установите зажим на место и затяните его.

Установите электродвигатель и блок управления на штангу и закрепите винтом В.

Отвинтите фиксирующие гайки: лопастей - по часовой стрелке, а задней сетки - против часовой стрелки, и снимите их с вала вентилятора.

Наденьте заднюю сетку на вал вентилятора.

Накрутите на вал гайку задней сетки и затяните ее.

Установите лопасти на вал так, чтобы они достали до фиксатора.

Чтобы зафиксировать их, затяните фиксирующую гайку лопастей против часовой стрелки.

Совместите переднюю и заднюю сетки, скрепив их с помощью фиксаторов.

Зафиксируйте угол наклона вентилятора винтом.

Вентилятор готов к работе.

РАБОТА

ПРИМЕЧАНИЕ: Во избежание поражения электрическим током или возгорания, не пользуйтесь вентилятором в условиях повышенной влажности.

Ставьте вентилятор только на сухую ровную и устойчивую поверхность.

Вентилятор может работать в трех скоростных режимах:

«1» – минимальная скорость вращения;

«2» – средняя скорость вращения;

«3» – максимальная скорость вращения;

«0» – вентилятор выключен; выключена подсветка

«X» -- включение ночной подсветки

На кожухе двигателя расположена кнопка включения режима поворота. Если нажать (утопить) эту кнопку, двигатель с лопастями начнет поворачиваться в разные стороны. Чтобы отменить режим поворота, вытяните кнопку обратно.

ОЧИСТКА И УХОД

Перед очисткой и при необходимости снятия защитной сетки обязательно отключайте прибор от электросети.

Протрите защитную сетку, лопасти, стойку и основание влажной мягкой тканью и затем вытрите насухо.

Не используйте абразивные чистящие средства.

ХРАНЕНИЕ

- Перед тем, как убрать устройство на длительное хранение, проведите его чистку.
- Не наматывайте сетевой шнур на корпус устройства.
- Храните прибор в сухом прохладном месте, недоступном для детей.

ОСОБЕННОСТИ РЕАЛИЗАЦИИ И УТИЛИЗАЦИИ

Данное изделие особых условий перевозки, хранения и продажи не требует. По истечении срока службы изделие подлежит утилизации. Реализация и утилизация продукции осуществляется в соответствии с действующим законодательством РФ.

ДАТА ИЗГОТОВЛЕНИЯ, ГАРАНТИЯ ИЗГОТОВИТЕЛЯ И СРОК СЛУЖБЫ

Дата изготовления закодирована в серийном номере, находящемся с нижней стороны изделия, где последние 4 цифры - порядковые номера года и месяца соответственно.

ГАРАНТИЙНЫЙ СРОК

12 месяцев со дня покупки. При наступлении гарантийного случая для замены или возврата изделия в соответствии с законодательством РФ просьба обращаться по месту приобретения товара. Более подробную информацию по гарантии, а также телефон горячей линии Вы можете найти в гарантийном талоне, поставляемом вместе с товаром.

Срок службы прибора - 3 года.

Изготовитель, импортер и уполномоченная изготовителем организация в РФ не несут ответственности за проблемы и возможные потери, вызванные использованием товара после окончания срока службы.

СООТВЕТСТВИЕ ТЕХНИЧЕСКИМ РЕГЛАМЕНТАМ

Данное изделие соответствует требованиям ТР ТС 004/2011 "О безопасности низковольтного оборудования" и ТР ТС 020/2011 "Электромагнитная совместимость технических средств". Копию действующего сертификата соответствия можно скачать с сайта www.ergolux.ru или потребовать в месте продажи.

ИНФОРМАЦИЯ ОБ ИЗГОТОВИТЕЛЕ

Изготовитель: «Литарк Лайтинг энд Электроник Лтд.», 3 Фло, Ли Джинг Дже 3, № 6012 Шен Нан Роуд, Шэньчжэнь, 518034, Китай.

Импортер / Уполномоченная изготовителем организация в РФ: ООО «Энертрейд», 140091, Московская область, г. Дзержинский, ул. Энергетиков, д.18.

Желаем Вам комфортного отдыха!

The manual is an integral part of stand fan set . Keep it and use as information source and pass it to another user if any case.

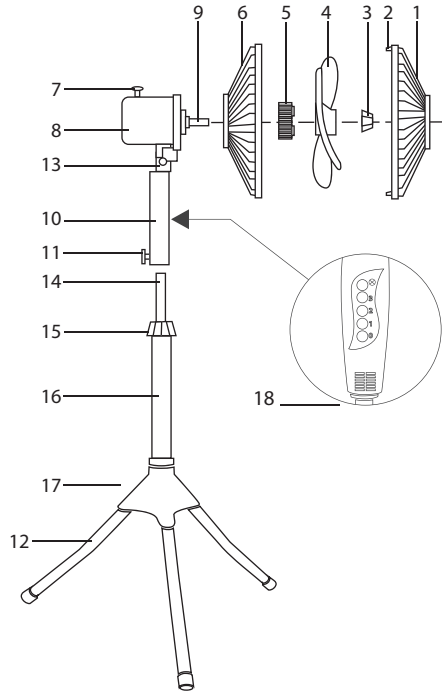
Prior to appliance usage study this Instruction Manual carefully. It provides necessary information for safety and correct usage as well as maintenance rules.

Purpose of the device

The stand fan is intended for air mixing and air circulation.

APPLIANCE DESCRIPTION

1. Front mesh
2. Mesh clips
3. Blade cap
4. Blades
5. Rear mesh nut
6. Rear mesh
7. Oscillating knob
8. Motor
9. Motor shaft
10. Control box
11. Screw B
12. Legs
13. Vertical adjustment screw
14. Extension pole
15. Out-joint
16. Stand tube
17. Stand base
18. Switch mode buttons



THE SET CONTAINS

- Motor body with control panel – 1 pc.
- Front mesh – 1 pc.
- Rear mesh with clips – 1 pc.
- Extension pole – 1 pc.
- Stand tube – 1 pc.
- Out-joint – 1 pc.
- Blades – 1 pc.
- Rear mesh nut – 1 pc.
- Stand base – 1 pc.
- Base legs – 3 pcs.
- Screw B – 1 pc.
- Guarantee card – 1 pc.
- Instruction manual – 1 pc.

SPECIFICATION

- Power Input, W - 45
- Voltage, V – 220-240~
- Frequency, Hz – 50-60
- Available 3 speeds
- Cable length, m – 1,8

The manufacturer preserves the right to change the specifications of the unit without a preliminary notification.

MODEL ADVANTAGES

- Easy assembling
- Silent motor
- Autorotation function
- 3 speeds available
- 1 year warranty

SAFETY MEASURES

- Important safeguards. Read carefully and keep for future reference. Incorrect operation and improper handling can lead to malfunction of the appliance and injuries to the user.
- Before connecting the appliance for the first time check that voltage indicated on the rating label corresponds to the mains voltage in your home.
- For home use only. Do not use for industrial purposes. Do not use the appliance for any other purposes than described in this instruction manual.
- Do not use outdoors.
- The appliance is not intended for use for physically, sensory or mental disabled person (including children) or for person with lack of life experience or knowledge, if only they are under supervision or have been instructed about the use of the unit by responsible person.
- Children must be under control in order not to be allowed to play with the appliance.
- Always unplug the appliance from the power supply before cleaning and when not in use.
- To prevent risk of electric shock and fire, do not immerse the appliance in water or any other liquids. If it has happened DO NOT TOUCH the appliance, unplug it immediately and check in a service center.
- Do not use the device in bathrooms and near water.
- Do not place the appliance near heat sources.
- Do not leave the appliance switched on when not in use.
- Do not use other attachments than those supplied.
- In case of power cord is damaged, its replacement should be done by the manufacture or service department or the other high-skill person to avoid any danger.
- Keep the cord away from sharp edges and hot surfaces.
- Do not pull, twist, or wrap the power cord around the appliance.
- Avoid contact with moving parts of the device. Do not put pencils or other objects through the protective grid of the fan.
- Do not operate without fan installed protective grid.
- Do not attempt to repair, adjust or replace parts in the appliance. Repair the malfunctioning appliance in the nearest service center.

If the product has been exposed to temperatures below 0°C for some time it should be kept at room temperature for at least 2 hours before turning it on.

- The manufacturer reserves the right to introduce minor changes into the product design without prior notice, unless such changes influence significantly the product safety, performance, and functions.

Attention! Warranty is invalid in case of the misuse of the appliance!

ASSEMBLING INSTRUCTIONS:

- The device is intended for air circulation in the room.

- Fan is packed disassembled. Before assembling make sure that all the required parts are undamaged and included into the set.
- Do not plug in the device before its assembling is finished.
- Assemble the base : put legs to base holes. Tighten stand tube to stand base. Unscrew out-joint, put the stand cover and base cover on the stand base, pull the extension pole out then tighten the out-joint again.
- Place control box firmly on top of extension pole, tighten screw B.
- Unscrew the blade cap by turning clockwise and rear grill nut by turning counter clockwise and put both blade cap and rear grill nut off the motor shaft.
- Put rear mesh on motor shaft.
- Secure it with rear mesh nut.
- Slide blades on motor shaft so that claws on motor shaft match the blades slots.
- Screw blade cap on shaft by turning counter clockwise.
- Put front mesh on rear mesh and close clips or screw mesh ring to secure meshes together.
- Adjust the fan vertically by vertical adjustment screw.
- The fan is ready for work.

OPERATION MANUAL

CAUTION: To avoid electroconvulsive shock or fire danger, do not operate fan under the conditions of increased humidity.
Place fan only onto dry flat unyielding surface.

- "1" For minimum operational speed;
- "2" For medium operational speed;
- "3" For maximum operational speed;
- "0" The fan is switched off; night light off;
- «X» For night light on;

On the upper part of the motor cover there is oscillating knob. If pressed, it makes the fan cabinet with blades traverse from side to side. To cancel oscillating mode push oscillating knob upward.

CLEANING AND CARE

- Before cleaning unplug fan first.
- Clean front and rear meshes, blades, stand tube and stand base with soft moistened cloth and wipe dry.
- Do not use abrasive cleansers.

STORAGE

- Clean the unit before taking it away for storage.
- Do not wind the power cord around the unit body.
- Keep the unit away from children in a dry cool place.

FEATURES OF SALES AND RECYCLING

This product doesn't require special conditions of transportation, storage and sales. The product should be recycled after its useful life. Sales and recycling of products is carried in accordance with current legislation.

DATE OF MANUFACTURE, WARRANTY AND LIFETIME

The date of manufacture is encoded in the serial number, placed on the bottom side of the

appliance, where the last 4 digits are index numbers of the year and month accordingly.

The warranty duration is 12 months from the date of purchase. Please contact the seller for warranty service if product replacement or refund is required in accordance with the respective local laws. For full terms and conditions as well as hotline phone numbers please refer to the warranty card supplied with your product.

Lifetime is 3 years.

The manufacturer and importer are not liable for problems and possible losses caused by using the goods after lifetime.

COMPLIANCE WITH TECHNICAL REGULATIONS

The appliance complies with the requirements of technical regulations of the Customs Union and the European Union. You may download a copy of conformity certificates from the web-site www.ergolux.ru or request it at the point of sale.

INFORMATION ABOUT THE MANUFACTURER

Manufacturer: Litarc Lighting & Electronic Ltd., 3 Floor, Li Jing Ge 3, No. 6012, Shen Nan Road, Shenzhen, 518034, China.

We wish you a comfortable stay!

ERGOLUX®

www.ergolux.ru

